

Úvodem

Milé řešitelky, milí řešitelé,

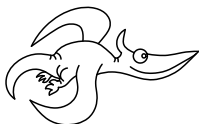
v rukou držíte brožurku třetí série. V této sérii vás čeká výpočet efektivity zvlhčovače vzduchu, zkusíte překlomit ovečku nebo zjistíte, že na velikosti záleží. V rámci problémové úlohy vás čeká odhad tloušťky bleskového kanálu a experimentálně ověříte, proč se kytara rozladí, když s ní vyjdete ven. Seriál na téma hmotnost a její jednotky a k němu navázaná úloha tentokrát nejsou v brožurce, ale naleznete je na našem webu. Tato série je taktéž poslední šancí, jak se dostat na jarní soustředění.

Ve středu 22. listopadu proběhlo Fyziklání Online, tentokrát s účastí 1098 týmů z 63 zemí světa se zastoupením všech šesti obydlých kontinentů. Zvítězil tým Puddle ze Singapuru, z českých a slovenských týmů si nejlépe vedl tým Velký Třesk z Gymnázia Jihlava, na medailovém místě v kategorii C se pak umístil tým Si děláš..., Feynmane! ze studentů tří škol. Všem účastníkům gratulujeme.

Také již pro Vás chystáme Fyziklání 2024, které se uskuteční 16. února 2024 v PVA Letňany. Kromě samotné soutěže pro vás chystáme i bohatý doprovodný program po celý týden. Těšit se můžete na diskusní panel s vědci, přednášky, slavnostní raut, párty či městskou hru. Registrace je již spuštěna, nezapomeňte se tedy přihlásit.

Pro letošní rok je to od nás vše, děkujeme, že jste ho strávili s FYKOsem, přejeví Vám krásné a pohodové Vánoce a těšíme se na viděnou v novém roce.

Organizátoři



Zadání III. série

Termín odeslání: 02. 01. 2024 23.59

Úloha III.1 ... je tady moc sucho

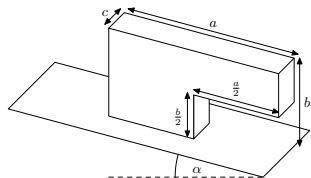
3 body

Danka má na koleji zvlhčovač vzduchu, který odpařuje vodu z bodu varu, čímž tvoří teplou páru. Přístroj udrží maximálně $V = 3,81$ vody, kterou spotřebuje za $t = 24$ h. Jaká je jeho účinnost, neboli jakou část energie odebrané z elektrické sítě spotřebuje na přeměnu vody na páru? Příkon zvlhčovače je $P = 260$ W a Danka do něj nalila vodu o teplotě $T_0 = 20$ °C. Potřebné vlastnosti vody si dohledejte.

Úloha III.2 ... stabilní ovečka

3 body

Mějme obdélníkovou desku a na ní položený blok dřeva o rozměrech $a = 20$ cm, $b = 10$ cm a $c = 5$ cm (tvar obráceného písmene L, naše aproximace tvaru ovečky), přičemž hrany desky jsou rovnoběžné k hranám podstavy bloku. Jaký úhel náklonu desky je potřebný, aby se blok převrhnul, pokud ji postupně naklápíme okolo každé z hran desky (viz obrázek)? Předpokládejte, že se blok převrhne dříve, než se začne smýkat.



Úloha III.3 ... náhodně dál dojdeš

5 bodů

V mikrovětvě buněk rozlišujeme dva typy transportu: transport pomocí *volné difuze*, tj. *Brownova pohybu*, kde pohyb využívá přímo energie prostředí, a tzv. *aktivní transport*, který vyžaduje například proteinový motor pohybující se konstantní rychlostí po cytoskeletálním vlákně. Uvažujme typickou hodnotu difuzní konstanty $D \approx 10^{-9} \text{ cm}^2 \cdot \text{s}^{-1}$ a rychlost aktivního transportu $u \approx 10^{-6} \text{ m} \cdot \text{s}^{-1}$. Pro jaké vzdálenosti se časově vyplatí difuzní a kdy naopak aktivní způsob pohybu? Uvažujte, že transport probíhá jen v jednom rozměru.

Úloha III.4 ... na velikosti záleží

8 bodů

Koule s poloměrem r se valí po vodorovném povrchu rychlostí v_0 . Cestu jí však blokuje kolmý schod o výšce h . Najděte podmínky, za kterých se koule na schod převálí a začne se po něm kutálet, aniž by se schodem ztratila kontakt. Za těchto podmínek určete její rychlost po překonání schodu. Předpokládejte, že jsou všechny srážky dokonale nepružné a že tření mezi koulí a schodem je velké. Schod je hranatý a je postavený kolmo na směr pohybu koule.

Úloha III.5 ... vzduch pod vodou

10 bodů

Uvažujme válcovou skleničku o zanedbatelné hmotnosti, ploše vnitřního průřezu S a výšce h , kterou obrátíme dnem vzhůru a její otevřený okraj zarovnáme s hladinou vody v rezervoáru. Potom začneme pomalu tlačit směrem dolů. Jakou práci vykonáme, jestliže takto posuneme sklenici i se vzduchem uvnitř tak, aby byla její podstava $d > 0$ pod hladinou?

Bonus: Uvažujme nyní realističtější případ. Jakou práci musíme vykonat, abychom sklenici o stejných rozměrech, ale hmotnosti m , úplně ponořili na dno nádoby o ploše A , v níž voda dosahuje na začátku výšky H ? Uvažujte, že sklenice je po dosažení dna celá potopená.

Úloha III.P ... bleskem

9 bodů

Na čem závisí šířka kanálu blesku v bouřce? Vytvořte kvantitativní model.

Úloha III.E ... akustický teploměr

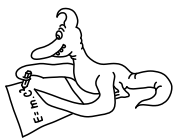
12 bodů

Upevněte strunu ve dvou bodech o pevné vzdálenosti L a zajistěte, aby byla při měření vždy napnutá. Určete závislost základní frekvence jejích kmitů na teplotě.

Úloha III.S ... seriálová úloha

10 bodů

Text nového dílu seriálu a zadání seriálové úlohy najdete na našem webu.

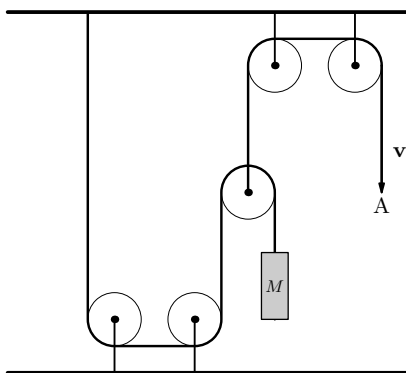


Řešení II. série

Úloha II.1 ... posilujeme

3 body; průměr 2,31; řešilo 123 studentů

Při posilování se často potkáme se stroji, které obsahují kladky. Uvažujme stroj na následujícím obrázku. Jakou silou musíme na lano působit, jestliže velikost rychlosti konce lana v bodě A je $v = 0,4 \text{ m} \cdot \text{s}^{-1}$ a směřuje dolů? Každá kladka má poloměr $r = 15 \text{ cm}$ a hmotnost $m = 15 \text{ kg}$. Přes volnou kladku visí závaží o hmotnosti $M = 25 \text{ kg}$.



Obr. 1: Schéma posilovacího stroje.

Dodo byl na Smíchovce.

Kladky v systému mají určitou hmotnost, proto se nám nabízí počítat s druhou impulzovou větou, kdy bychom měli vzít v potaz i momenty sil, které budou roztáčet kladky. Podle zadání však bude za konec lana táhnuto konstantní rychlostí v , což nám počítání velmi zjednodušuje. V systému se nachází jedna volná kladka, která se pohybuje rovnoměrně přímočaře – to podle 2. Newtonova zákona znamená, že výslednice sil, která na ni působí, je nulová. Jelikož je rychlost táhnutí konstantní, je i úhlová rychlost, se kterou se kladka otáčí, konstantní. Můžeme si to tedy představit tak, že tato volná kladka je nehmotná a je na ni zavěšeno závaží o hmotnosti m . U všech ostatních pevných kladek není vůbec potřeba uvažovat hmotnosti, jelikož se také otáčí konstantní úhlovou rychlostí (speciálně obě dvě spodní kladky se neotáčí vůbec).

Rovnost sil na volné kladce můžeme proto zapsat jako

$$m \cdot g + T + T = F,$$

kde F je síla, kterou působíme v bodě A, a T je tahová síla lana, které je přehozeno přes kladku. Tahová síla musí být na obou stranách lana stejná, jelikož se kladka neroztáčí (jak bylo zmíněno v odstavci výše).

Síla bude po celé délce lana rozložena konstantně, jelikož je lano nepružné. Závaží M se bude pohybovat také konstantní rychlostí. Výslednice sil na závaží M (2. Newtonův zákon) bude také nulová. Z toho tedy dostáváme, že tahovou sílu vypočítáme jako

$$T = M \cdot g.$$

Tento vztah dosadíme do první rovnice a získáme sílu

$$F = (m + 2 \cdot M) \cdot g \doteq 640 \text{ N},$$

kteřou musíme táhnout v bodě A, aby se systém pohyboval bez zrychlení.

Zároveň můžeme příklad vyřešit i přes zákon zachování energie. Práce vykonaná silou F po délce x se přemění na zvýšení potenciální energie volné kladky a závaží. Kladka se posune o x nahoru a závaží M o $2x$ výše.

Nikola Kadlečková

nikola.kadleckova@fykos.cz

Úloha II.2 ... nahuštěná pneumatika

3 body

Říká se, že když chcete dofouknout kola u auta, máte to dělat, když jsou studená. Jarda proto dojel k benzínce s kompresorem, zašel si na párek v rohlíku a čekal, až se kola ochladí. Pro zajímavost ale změnil tlak v pneumatikách před svačinou i po ní. Z původních 2,7 bar klesl na 2,5 bar. Napadlo ho ovšem, jestli se dá tlak v pneumatikách poznat podle výšky vozidla nad povrchem silnice. Jak moc se karoserie auta kvůli snížení teploty v kolech přiblížila v tomto případě k zemi? Hmotnost auta je 1,3 t. Vnější poloměr pneumatiky je 32 cm, vnitřní 22 cm a šířka 21 cm. Předpokládejte, že se pneumatika vlivem tíhy auta deformuje jen na spodní straně v místě dotyku se zemí. Jarda by pro FYKOS vypustil duši.

Na ploše dotyku kol auta se zemí platí rovnost tíhové a tlakové síly

$$mg = 4Sp,$$

kde m je hmotnost auta, p tlak uvnitř kol a S plocha dotyku. Dle zadání předpokládáme, že kolo má tvar kružnice, která je na spodní straně uťatá. Délku této sečny spočítáme z plochy S , odkud pak z Pythagorovy věty najdeme její vzdálenost od středu kola

$$x = \sqrt{R^2 - \left(\frac{S}{2h}\right)^2},$$

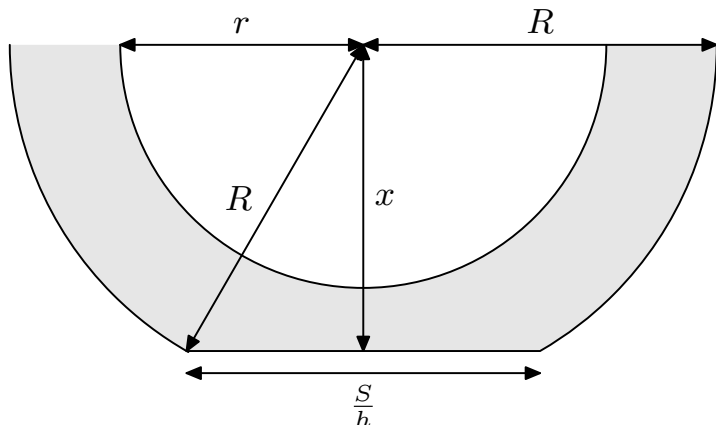
kde R je vnější poloměr pneumatiky a h je její šířka.

Pro teplejší i studenější pneumatiku můžeme z dat ze zadání najít hledaný rozdíl vzdáleností x jako

$$\Delta x = \sqrt{R^2 - \left(\frac{mg}{8hp_1}\right)^2} - \sqrt{R^2 - \left(\frac{mg}{8hp_2}\right)^2}.$$

Do tohoto výrazu dosadíme a dostaneme správný výsledek. Protože je však $R^2 \gg (mg/(8hp_i))^2$, kde $i = 1,2$, můžeme použít matematickou pomůcku jménem Taylorův rozvoj. Ten říká, že pro $x \ll 1$ můžeme s dobrou přesností psát

$$\sqrt{1+x} \approx 1 + \frac{x}{2}.$$

Obr. 2: Náčrtek k výpočtu vzdálenosti x země od středu kola.

Z odmocnin tedy vytkneme R^2 a provedeme právě zmíněnou aproximaci. Po několika přímočarých úpravách dostaneme

$$\Delta x \approx \frac{1}{2R} \left(\frac{mg}{8h} \right)^2 \left(\frac{1}{p_2^2} - \frac{1}{p_1^2} \right) \doteq 0,2 \text{ mm}.$$

Číselně jsme dostali prakticky stejný výsledek, jako kdybychom dosazovali do přesné rovnice pro Δx . Chyba je ovšem mnohem menší než přesnost zadaných jednotek a dosazování je jednodušší. Taylorův rozvoj se ve fyzice v těchto situacích velmi často používá právě pro znatelné zjednodušení výrazů.

Můžeme však zkonstatovat, že v běžných podmínkách je nemožné poznat nafouknutí pneumatiky podle výšky vozidla nad povrchem silnice, neboť změna výšky je velmi malá.

Jaroslav Herman
jardah@fykos.cz

Úloha II.3 ... rozpadající se planeta

5 bodů

Uvažujte planetu o celkové hmotnosti a poloměru jako Země. Kolik by musela obsahovat uranu ^{238}U , aby její povrch měl 15°C , jestliže by nebyla osvětlována žádnou blízkou hvězdou?

Jarda se spálil na slunci.

Vyzářený výkon podle Stefan-Boltzmannova zákona

$$P = 4\pi R^2 \sigma T^4$$

musí být v rovnováze dodáván rozpady jader. V našem případě je poloměr planety stejný jako poloměr Země, tedy $R = R_{\oplus}$, $\sigma = 5,67 \cdot 10^{-8} \text{ W} \cdot \text{m}^{-2} \cdot \text{K}^{-4}$ je Stefanova-Boltzmannova konstanta a $T = 288 \text{ K}$ je termodynamická teplota planety.

Na jedno jádro ^{238}U nakonec připadá energie $E = 51,8 \text{ MeV}^1$. Musíme totiž uvažovat celou rozpadovou řadu, ne jen rozpad přímo uranu. V ní jsou poločasy rozpadu ostatních prvků o několik řádů rychlejší než poločas rozpadu ^{238}U , který je $4,47 \cdot 10^9$ y. Můžeme tedy uvažovat, že rychlost vzniku všech izotopů v řadě se na škálách v řádu milionů let nemění. Jádra, která se nyní rozpadají, tak mohla vzniknout před desítkami tisíc let (např. jádra ^{234}U s poločasem rozpadu asi $250\,000$ y), ale stále se jich objevuje stejně, proto si můžeme představit, že se rozpadají okamžitě. Dále tak uvažujeme, že se uran rozpadá přímo s energií E . Důležitý je převod z jednotky eV do J, který je jednotkou SI. Platí $51,8 \text{ MeV} = 8,3 \cdot 10^{-12} \text{ J}$.

Aktivita uranu je $A = N \cdot \ln 2 / T_{1/2}$, kde N je počet atomů v kůře planety. Vzhledem k velmi dlouhému poločasu rozpadu můžeme počet jader považovat za konstantní. Výkon je roven součinu aktivity a energie uvolněné na jeden rozpad, takže počet jader v planetě musí být:

$$N = \frac{4\pi}{\ln 2} \frac{T_{1/2} R^2 \sigma T^4}{E}.$$

Celková hmotnost potřebného uranu je pak daná součinem počtu jader N a hmotnosti jednoho jádra $A_U m_u$, kde $A_U = 238$ je relativní atomová hmotnost uranu a $m_u = 1,66 \cdot 10^{-27} \text{ kg}$ atomová hmotnostní jednotka, takže

$$m = A_U m_u \frac{4\pi}{\ln 2} \frac{T_{1/2} R^2 \sigma T^4}{E} = 1,94 \cdot 10^{21} \text{ kg}.$$

Pro případ Země, která má hmotnost $6 \cdot 10^{24} \text{ kg}$, tak nejde ani o tisícinu hmotnosti. Na druhou stranu, hmotnost uranu v zemské kůře je asi o pět řádů menší, proto by na Zemi bez Slunce bylo výrazně chladněji, než je tomu ve skutečnosti.

Jaroslav Herman
jardah@fykos.cz

Úloha II.4 ... perpetuum mobile

7 bodů

Lego si chtěl dát pauzu od problému ve své diplomce, kde se jeden kvantový tepelný stroj choval jako perpetuum mobile. Pomocí následující úvahy proto vymyslel perpetuum mobile i v klasické fyzice. Někde v jámě pomocí tepla vypaříme vodu. Ta vystoupá nahoru jako vodní pára, kde ji zase zkondenzujeme, takže se teplo uvolní zpátky. Ale voda má nyní vyšší potenciální energii! Odkud se tato energie vzala? Nebo by měl Lego běžet na patentový úřad, aby vešel do historie jako vynálezce perpetua mobile? Podložte svá tvrzení výpočtem.

Lego pracoval na diplomce.

V myšlienke za týmto perpetom mobile sú schované 2 neoverené predpoklady. Jeden z nich sa týka latentného tepla: na začiatku sme museli dodať vode nejaké latentné teplo a na konci sa zas nejaké latentné teplo uvoľnilo. Preto by sme ale mali predpokladať, že tieto teplá budú rovnaké? Latentné teplo zrejme nebude závisieť na nadmorskej výške „explicitne“ (čiže priamo), ale môže závisieť „implicitne“, nakoľko s nadmorskou výškou klesá tlak a tak dáva zmysel, že latentné teplo môže závisieť od tlaku. To isté ale môžeme povedať aj o teplote varu. Aj tá závisí od okolitého tlaku! Čiže keď vodu skondenzujeme, bude mať zrejme nižšiu teplotu než pri odparovaní, a preto aj nižšiu vnútornú energiu.

¹Můžeme najít např. zde: <https://en.wikipedia.org/wiki/Uranium-238>.

Dôležité je všimnúť si tiež, že rozdiel v tlaku okolitého vzduchu po tom, ako voda vystúpa je nevyhnutný – tento tlak je totiž vo svojej podstate hydrostatický tlak, čiže rozdiel medzi dvomi výškami bude rovný tiaži vzduchu nachádzajúceho sa medzi nimi, na meter štvorcový. Jediný spôsob, ako sa toho rozdielu zbaviť by bolo odsáť vzduch, lenže potom by nebol žiaden vztlak, ktorý by tú vodnú paru vytlačil hore.

Máme tu teda 2 kandidátov, odkiaľ sa mohla energia na nárast polohovej potenciálnej energie vody zobrat – rozdiel v latentných teplotách a rozdiel v teplotách varu (oba spôsobené rozdielom v okolitom tlaku). Podme sa na ne pozrieť podrobnejšie. Nakoniec sa ešte pozrieme aj na zmenu potenciálnej energie vzduchu.

Teplota

Povedzme, že necháme vypariť $m = 1$ kg vody na úrovni mora ($h_0 = 0$ m. n. m.) a skondenzujeme ho vo výške $h_2 = 500$ m. n. m. Tým narastie polohová potenciálna energia o $\Delta E_p = mg(h_2 - h_0) = 4905$ J. Atmosférický tlak v h_0 je $p_0 = 101\,325$ Pa² a vo výške h_2 je $p_2 = 95\,457$ Pa.

Keď dosadíme do empirického vzorca pre závislosť teploty varu od tlaku³, dostaneme teplotu na začiatku ako $T_1 = 99,97$ °C a na konci $T_2 = 98,32$ °C, čiže rozdiel vody na začiatku a na konci je $\Delta T = 1,6$ °C. Merná tepelná kapacita vody je $c = 4\,200$ J·kg⁻¹·°C⁻¹, preto rozdiel vnútornej energie vody bude $\Delta U = mc\Delta T = 6\,900$ J > ΔE_p . Môžeme povedať, že nárast potenciálnej energie mohol celý vzniknúť z rozdielu vo vnútornej energii.

Prečo sa ale vodná para bude cestou nahor ochladzovať? Samozrejme, v realite sa trochu ochladí tepelnou výmenou s okolitým vzduchom. Lenže čo keby sme ju zavreli do nejakého nehmotného obalu, ktorý ju odizoluje? Aj v takom prípade sa bude ochladzovať, a to práve preto, že bude klesať tlak. Para sa teda bude adiabaticky rozpínať. Mohli sme tak spočítať teplotu, ktorú bude vodná para mať, keď vystúpa nahor aj pomocou adiabatického deja, pre ktorý platí

$$p_1 V_1^\kappa = p_2 V_2^\kappa \rightarrow p_1^{1-\kappa} T_1^\kappa = p_2^{1-\kappa} T_2^\kappa$$

$$T_2 = T_1 \left(\frac{p_1}{p_2} \right)^{\frac{1-\kappa}{\kappa}},$$

kde $\kappa = 1,33$ je Poissonova konštanta pre vodnú paru. Dosadením dostaneme (nesmieme zabúdať dosádzať teploty v Kelvinoch!), že teplota, ktorú bude mať vodná para po vystúpaní do h_2 bude $T_2 = 94,5$ °C, čo je ešte menej než je teplota vyparovania v danej výške! Z toho plynie, že bude potrebné vode cestou nahor dodávať energiu, aby neskondenzovala už skôr. Potenciálna energia, ktorú voda získa môže preto pochádzať aj z tohto ohrievania.

Latentné teplo

V prípade latentného tepla je situácia zložitejšia, nikde sa nám nepodarilo nájsť tabulkové hodnoty, preto si tú závislosť musíme spočítať sami. Použijeme Clausius-Clapeyronovu rovnicu⁴, podľa ktorej

$$\frac{dP}{dT} = \frac{L}{T\Delta v},$$

²<https://www.treking.cz/pocasi/atmosfericky-tlak.htm>

³<http://fyzikalnipokusy.cz/1671/zavislost-teploty-varu-vody-na-tlaku>

⁴https://en.wikipedia.org/wiki/Clausius-Clapeyron_relation

kde T je teplota varu, dP/dT je derivácia tlaku, pri ktorom k varu dochádza podľa teploty varu a Δv je nárast objemu pri vyparení. Teplotu varu T pre oba prípady už máme, dP/dT spočítame tiež z už použitého vzťahu medzi teplotou varu a tlakom. Konkrétne, ak pre T platí $T = 71,6^\circ\text{C} + 7/25^\circ\text{C}\cdot\text{kPa}^{-1}P$, tak $dP/dT = 25\,000/7\text{Pa}^\circ\text{C}^{-1}$. Zmenu objemu na mól vody Δv dostaneme tak, že zanedbáme objem kvapalenej vody a objem pary vyjadríme zo stavovej rovnice pre ideálny plyn

$$\Delta v \approx v = \frac{V}{n} = \frac{TR}{P}.$$

Keď tento vzťah dosadíme, dostávame

$$\frac{dP}{dT} = \frac{PL}{T^2R}.$$

Keď sa na tento vzťah pozrieme, zistíme, že vzorec v tomto tvare sme mohli nájsť už na wikipédii. Keď doň všetko podosádzame, dostaneme odhad pre latentné teplo na úrovni mora $L_0 = 41\,000\text{J}\cdot\text{mol}^{-1}$. Keď dosadíme hodnoty vo výške h_2 , dostaneme $L_2 = 43\,000\text{J}\cdot\text{mol}^{-1}$. Vidíme, že latentné teplo má tendenciu s výškou skôr stúpať, než klesať. Tým pádom energia potrebná na nárast potenciálnej energie nemôže pochádzať z poklesu latentného tepla, nakoľko to v skutočnosti zrejme vôbec neklesne.

Potenciálna energia vzduchu

Ešte by sa patrilo predsa spomenúť, že počas tohto procesu poklesne potenciálna energia vzduchu v atmosfére. Ale o koľko? Počas samotného kroku, v ktorom vodná para stúpa, si vlastne kus vzduchu vymení miesto s vodnou parou. Tým pádom, nakoľko vzduch má väčšiu hustotu než vodná para, jeho potenciálna energia počas tohto kroku klesne o viac, než potenciálna energia vodnej pary stúpane. Pokles potenciálnej energie vzduchu teda úplne vysvetľuje, prečo vodná para stúpa.

Ale my sme sa v zadaní nepýtali iba na to, prečo stúpa vodná para. Nás zaujíma energetická bilancia od momentu, kedy máme kvapalnú vodu dole, až po moment, kedy je zas kvapalná voda hore. V prvom kroku, keď vyparujeme vodu, tým vytlačíme vzduch nahor, a tak výrazne zvyšujeme potenciálnu energiu vzduchu.

Vo výsledku sa počas tohto celého procesu len objem vody $V = m/\rho_V = 0,001\text{m}^3$ presunie z výšky h_0 do výšky h_2 . Preto sa v súčte presunie objem vzduchu V z výšky h_2 do výšky h_0 . Môžeme teda spočítať, o koľko klesne potenciálna energia vzduchu $\Delta E_{\text{pvz}} = V\rho_{\text{vz}}g(h_2 - h_0) = 4,9\text{J}$. Vidíme, že potenciálna energia vzduchu počas celého procesu klesne, ale o menej, než o koľko potenciálna energia vody stúpane, čiže to nie je dostatočné vysvetlenie.

Záver

V zadaní sa pýtame, odkiaľ sa vzala energia na nárast potenciálnej energie vody. Identifikovali sme „troch podozrivých“: zmenu teploty vody, zmenu latentného tepla a pokles energie vzduchu. Výpočtami sme ukázali, že teplota vody skutočne klesne tak, že tepelná energia vody klesne o viac, než stúpane potenciálna. Dokonca sme ukázali, že je potrebné vode dodávať energiu, aby sa vôbec hore dostala. Naopak latentné teplo má tendenciu s výškou rásť. Potenciálna energia vzduchu síce klesne, ale o menej, než o koľko potenciálna energia vody narastie, čiže to ako

vysvetlenie nestačí. Výsledok teda je, že táto energia pochádza z rozdielu tepelnej energie vody na začiatku a na konci procesu.

Šimon Pajger
legolas@fykos.cz

Úloha II.5 ... trajektová

10 bodů;průměr 4,83; řešilo 63 studentů

Představme si trajekt tvaru kvádra o hmotnosti M , délce L , šířce D a výšce $H \ll L$ od kýlu po palubu. Po přirážení k molu z něj postupně vystupují cestující zadní stranou paluby tak, že se zvětšuje prázdná přední část paluby a jinak se plošná hustota lidí na zaplněné části nemění. Najděte maximální celkovou hmotnost cestujících, které může trajekt přepravovat, aby se při takovém vystupování žádná část paluby nedostala pod úroveň hladiny. Uvažujte, že v příčném směru je loď stabilní a že lidé vystupují z lodi pomalu.

Dodo byl po dlouhé době opět na moři.

Ak budú ľudia z lode vystupovať dostatočne pomaly (v porovnaní s vlastnými osciláciami lode) môžeme v každom okamihu určiť polohu lode – teda jej hĺbku ponoru a náklon – z rovnováhy síl na loď pôsobiacich a ich momentov. Na loď pôsobí vztlaková sila v ťažisku ponorenej časti lode, tiažová sila lode v jej ťažisku (ktoré sa pre prípad kvádra nachádza v jeho geometrickom strede) a tiažová sila ľudí stále na palube. Vystupovanie ľudí bude postupne znižovať celkovú silu pôsobiacu nadol, teda znižovať hĺbku ponoru a posúvať pôsobisko tiažovej sily ľudí na stranu spôsobujúcu tak náklon lode. Označme dĺžku paluby zaplnenú ľuďmi $l \leq L$, hmotnosť pasažierov na lodi m , náklon paluby voči vodnej hladine θ a hĺbku ponoru ξ – dĺžku ponorenej časti úsečky vedúcej od stredu paluby do stredu kýlu.

Pre rovnováhu síl máme vzťah

$$\rho g V_p = Mg + m \frac{l}{L} g \quad \Rightarrow \quad \rho V_p = M + m \frac{l}{L},$$

kde ρ je hustota vody. Objem ponorenej časti lode tvaru kvádra je daný súčinom jej šírky a bočného prierezu ponorenej časti tvaru lichobežníka. Lahko sa preto presvedčíme, že $V_p = DL\xi$, a teda pre hĺbku ponoru dostávame vzťah

$$\xi = \frac{M + m \frac{l}{L}}{LD\rho}.$$

Z tohto vzťahu môžeme z podmienky $\xi \leq H$ vidieť maximálnu možnú užitočnú nosnosť lode, keď je náklad na lodi rozložený rovnomerne $l = L$

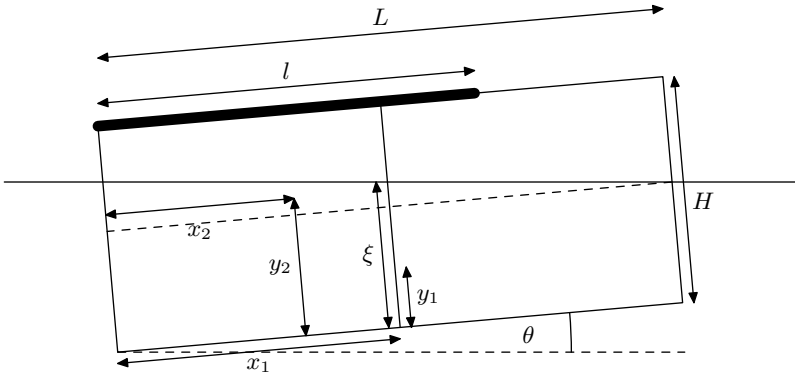
$$m_{\max, \text{static}} = LDH\rho - M.$$

Určiť rovnováhu momentov síl bude kvôli geometrii náročnejšie. Uvažujme momenty síl okolo spodného okraja lode na strane, ktorou ľudia vystupujú. Započítaním príspevkov tiažových a vztlakovej sily máme

$$\left(\frac{L}{2} \cos \theta - \frac{H}{2} \sin \theta\right) Mg + \left(\frac{l}{2} \cos \theta - H \sin \theta\right) m \frac{l}{L} g - (x_T \cos \theta - y_T \sin \theta) \rho g LD\xi = 0,$$

kde x_T a y_T je vzdialenosť stredu ponorenej časti lode od referenčného rohu v smere dĺžky a výšky lode. Z toho ďalej dosadením za ξ a úpravou dostávame

$$\frac{ML}{2} + \frac{ml^2}{2L} - \left(M + m \frac{l}{L}\right) x_T = \operatorname{tg} \theta \left(M \frac{H}{2} + m \frac{l}{L} H - y_T \left(M + m \frac{l}{L}\right)\right).$$



Obr. 3: Náčrtok situácie z boku aj s polohami ťažísk jednotlivých ponorených častí.

Situácia by bola jednoduchá, ak by x_T a y_T nezáviseli na θ , čo však nie je pravda. Pre výpočet polohy ťažiska si ponorenú časť pozdĺžneho prierezu trajektom rozdelíme na obdĺžnik ležiaci na dne lode vysoký po najnižší ponorený bod na hrane oproti výstupu a ostávajúci trojuholník. Pre určenie x_T vieme, že obdĺžnik má ťažisko v $x_1 = L/2$ a trojuholník v $x_2 = L/3$ (ťažisko trojuholníka delí ťažnicu v tretine). Pre y_T máme ťažisko obdĺžnika v $y_1 = (\xi - L/2 \operatorname{tg} \theta)/2^5$ a trojuholníka $y_2 = \xi - L/2 \operatorname{tg} \theta + L/3 \operatorname{tg} \theta$. Ďalej hmotnosti útvarov sú úmerné ich plochám $S_1 = 2Ly_1$, $S_2 = 1/2L^2 \operatorname{tg} \theta$. Pre polohu stredu ponorenej časti lode teda máme

$$x_T = \frac{\frac{L}{2}L2y_1 + \frac{L}{3}\frac{L^2}{2}\operatorname{tg}\theta}{\xi L} = \frac{L}{2} \left(1 - \frac{1}{6} \frac{L}{\xi} \operatorname{tg} \theta \right),$$

$$y_T = \frac{\left(\xi - \frac{L}{2} \operatorname{tg} \theta \right)^2 \frac{L}{2} + \left(\xi - \frac{L}{6} \operatorname{tg} \theta \right) \frac{L^2}{2} \operatorname{tg} \theta}{\xi L} = \frac{\xi}{2} \left(1 + \frac{1}{12} \left(\frac{L}{\xi} \right)^2 \operatorname{tg}^2 \theta \right).$$

Dosadením do predošlého vzťahu pre rovnováhu momentov dostaneme

$$\frac{lm}{2} \frac{l-L}{L} + \frac{L^3 D \rho}{12} \operatorname{tg} \theta = \operatorname{tg} \theta \left[M \frac{H}{2} + m \frac{l}{L} H - \frac{(M + m \frac{l}{L})^2}{2LD\rho} \left(1 + \frac{1}{12} \left(\frac{L}{\xi} \right)^2 \operatorname{tg}^2 \theta \right) \right].$$

Dostali sme teda kubickú rovnicu pre $\operatorname{tg} \theta$, ktorej presný výpočet je značne nepraktický, v zadanej aproximácii $H \ll L$ sa však situácia zjednoduší. Tu si však treba dať trochu pozor, aby sme nestratili podstatné členy. Prvý člen na ľavej strane je absolútnym členom, ten si zatiaľ ponecháme. Druhý člen na ľavej strane prevedieme doprava. Prvé dva členy na pravej strane majú veľkosť rádovo MH , čo je porovnateľné s $\rho LDHH$ (hmotnosť vody vytlačenej lďou je porovnateľná s hmotnosťou lode, keď sa loď nepotápa). Zároveň ale vďaka zadaniu vieme $\rho LDHH \ll \rho L^3 D$, takže tento člen budeme môcť zanedbať. Člen s poslednou zátvorkou je zatiaľ neistý – výraz $(L/\xi)^2 \operatorname{tg}^2 \theta$ je súčin veľkého a malého čísla, očakávame však, že ak sa druhý koniec spodku lode nevynorí má hodnotu menej ako 4. Toto tvrdenie ale bude nutné

⁵Na tomto mieste by bolo vhodné upozorniť na fakt, že celý výpočet predpokladá, že sa tento bod nevynorí z vody, teda že $2\xi > L \operatorname{tg} \theta$.

overiť, nie z neho vychádzať. Zatiaľ teda máme po drobnej úprave roz násobením a dosadením za ξ

$$\frac{lm}{2} \frac{L-l}{L} \approx \operatorname{tg} \theta \left[\frac{L^3 D \rho}{12} + \frac{(M + m \frac{l}{L})^2}{2LD\rho} + \frac{LD\rho}{2} \frac{1}{12} L^2 \operatorname{tg}^2 \theta \right].$$

Z tejto formy môžeme vidieť, že člen s tangensom na pravej strane je rovnaký ako prvý člen pravej strany. Keďže $2 \gg \operatorname{tg}^2 \theta$, môžeme tento člen zanedbať, čo premení kubickú rovnicu na lineárnu. Ďalej pre prostredný člen ľavej strany máme rádové odhady

$$\frac{(M + m \frac{l}{L})^2}{2LD\rho} \propto \frac{(LDH\rho)^2}{LD\rho} = LD\rho H^2 \ll \frac{L^3 D \rho}{12},$$

preto môžeme pre dostatočne dlhú loď aj tento člen zanedbať. Finálny vzťah pre uhol náklonu je teda⁶

$$\operatorname{tg} \theta \approx \frac{lm}{2} \left(1 - \frac{l}{L}\right) \frac{12}{L^3 D \rho} = \frac{6ml(L-l)}{L^4 D \rho}.$$

Zostáva nám teda dosadiť tento náklon a ponor do podmienky ponorenia paluby na mieste výstupu

$$H > \xi + \frac{L}{2} \operatorname{tg} \theta = \frac{M + m \frac{l}{L}}{LD\rho} + \frac{l}{L} \frac{L-l}{L} \frac{3m}{LD\rho},$$

$$LD\rho H - M > m \frac{l}{L} + 3m \frac{l}{L} \left(1 - \frac{l}{L}\right) = m \frac{l}{L} \left(4 - 3 \frac{l}{L}\right).$$

Pravá strana je kvadratická v $l/L = x$, jej maximum je teda uprostred medzi koreňmi funkcie $f(x) = x(4 - 3x)$, teda pre $x_c = l_c/L = 2/3$. Musíme tak splniť podmienku

$$LD\rho H - M > \frac{4m}{3},$$

teda pre hmotnosť pasažierov

$$m_{\max, \text{dynamic}} < \frac{3}{4} (LD\rho H - M) = \frac{3}{4} m_{\max, \text{static}}$$

čo sú tri štvrtiny maximálnej nosnosti počas plavby.⁷

⁶Využívajúc tento vzťah si overme predpoklad v predchádzajúcej poznámke.

$$L \operatorname{tg} \theta = \frac{l}{L} \frac{L-l}{L} \frac{6m}{LD\rho} < 2 \frac{M + m \frac{l}{L}}{LD\rho} = 2\xi$$

je ekvivalentné podmienke

$$\frac{l}{L} \left(1 - \frac{l}{L}\right) 3m < M + m \frac{l}{L},$$

$$\left(2 - 3 \frac{l}{L}\right) \frac{l}{L} m < M,$$

pričom ľavá strana nadobúda maxima na intervale $0 < l < L$ v bode $l = L/3$ s hodnotou

$$\left(2 - 3 \frac{l}{L}\right) \frac{l}{L} m \leq \frac{m}{3} < M.$$

⁷Dokončíme našu kontrolnú úvahu. Dosadením najhoršieho prípadu $m = 3M$ dostaneme

$$LD\rho H > 5M = 5LDH\rho_L,$$

Trajekt môže viezť pasažierov o hmotnosti najviac tri štvrtiny užitočného výtlaku, ak budú z lode vystupovať postupným vysúvaním, ako bolo popísané v zadaní. Okraj lode, z ktorého sa vystupuje, bude k vodnej hladine najbližšie po vystúpení tretiny pasažierov. Nakoniec dodajme, že pre realistickú loď sa situácia bude líšiť, keďže sme uvažovali $L \gg H$, a aj to viac ako $L > 100H$.

Jozef Lipták

liptak.j@fykos.cz

Úloha II.P ... veľkosť hor

10 bodů

Na čem závisí výška nejvyšších hor na různých planetách? Pokuste se o kvantitativní odhad. Můžete přitom uvážit, jaké jsou nejvyšší hory na Zemi, Marsu a dalších známých planetách.

Karel obdivoval Olympus Mons.

Většina lidí bez pochyby zná nejvyšší horu Země, Mount Everest (8 848 m), ale už méně lidí zná nejvyšší horu Marsu, Olympus Mons (21 900 m), která je zároveň nejvyšší hora Sluneční soustavy. Člověka hned napadne otázka, jak můžou být hory tak vysoké a proč nemáme takové exempláře i u nás na Zemi? My se v této úloze pokusíme zodpovědět více obecnou otázku, a to na čem závisí výška nejvyšších hor na různých planetách.

Definice pojmů

Dříve než začneme se samotnou diskusí, co musí splňovat vysoká hora, je potřeba si ujasnit pár základních bodů. Nejprve samotný termín „hora“ je poměrně nejednoznačný a na světě můžete najít mnoho definic mluvících o prominenci nebo minimálním stoupání. My si zvolíme poměrně nevědeckou definici, že za horu budeme považovat téren, který se zvedá minimálně 300 m nad svým okolím. Definice hory nás nemusí zas tak trápit, zato více problematická je definice její výšky. Referenční bod Země je přirozeně hladina moře, ale na žádné jiné planetě existence povrchových moří nebyla potvrzena, proto se na tento způsob nemůžeme upínat. Obecně existuje několik způsobů, jak zvolit tento referenční bod, my zmíníme dva nejpoužívanější. První je zavedení nulové výšky pomocí tlaku. Například na Marsu se stanovila nulová výška na úrovni, kde byl tlak roven 610 Pa (trojný bod vody), takže pod touto úrovní se už nemohla nacházet tekutá voda. Tento přístup ale předpokládá atmosféru okolo planety, což není vždy zaručeno. Proto se spíše zavádí měření od planetárního geoidu, což je jistá ekvipotenciální plocha gravitačního pole, často popisovaná jako „tvar planety pokud by byla pokryta jen oceánem“⁸. Tento systém se používá na Měsíci, Venuši, Zemi a přešlo se na něj i v případě Marsu. Správně bychom ho měli používat i my, ale pro náš model bude vhodnější, pokud budeme považovat nulovou výšku upatí hory, nezávisle na pozici vůči geoidu. Podlé této definice bude potom největší hora Země Mauna Kea, havajská sopka, která má většinu své výšky (cca 6000 m) pod hladinou moře a zbylé 4 km nad.

teda pre hustotu lode $\rho_L < \rho/5 = 200 \text{ kg/m}^3$, čo tiež znamená, že ponor takejto lode, keď je prázdna by bol len 1/5. V praxi je obvykle ponor prázdnej lode o čosi vyšší, v niektorých prípadoch – veľké tankery – môže byť však ešte aj o polovicu nižší. Uspokojme sa teda s tým, že sme problém vyriešili pre väčšinu lodí. Inak by sme museli výpočet realizovať ešte raz pre prípad, že ponorená časť má tvar trojuholníka. Ak by sme chceli byť realistický, reálne lode navyše nemajú tvar hranola a celý výpočet by sa preto musel realizovať numericky.

⁸Tento systém sa používa napríklad i v GPS <https://en.wikipedia.org/wiki/Geoid>

První model

Pokusme se sestavit nějaký prvotní model. Představme si, že hora je homogenní, z jednoho materiálu a samotná planeta je tuhá koule, která má tíhové zrychlení na povrchu g_p . Pokud bychom se pokusili vytvořit nejvyšší objekt na této planetě z daného materiálu, měli bychom zaručit, že podklad pod samotnou horou nezačne praskat pod tíhou hory. Tlak by se pak mohl propagovat dále skalou až na její okraje, kde by vyvrhl materiál, a v konečném důsledku by se hora zmenšila. Pokud použijeme tento model můžeme odhadnout tlak pod špičkou hory pomocí známého $P_h = h\rho g_p$ (předpokládáme, že tíhové zrychlení je konstatní) a porovnat ho s pevností v tlaku daného materiálu σ_c

$$\sigma_c > h\rho g_p \Rightarrow h_{\max} = \frac{\sigma_c}{\rho g_p}.$$

Pokud uvažujeme Zemi, zvolme nějakou tvrdší žulu a můžeme dosadit $\sigma_c = 300 \text{ MPa}$ a $\rho = 2600 \text{ kg}\cdot\text{m}^{-3}$ ⁹. Výsledná maximální výška nám vyjde $h_{\max} \approx 12 \text{ km}$, což by se dalo srovnat s naší nejvyšší horou. Pro povrch Marsu z bazaltu (čediče)¹⁰ můžeme dostat výšku $h_{\max} \approx 30 \text{ km}$.

Tento model má ale několik nedostatků. V první řadě, argument o tom, že materiál pod horou praskne, není úplně správný. Pokud je skála v uzavřeném prostoru, tak víme z inženýrství, že její maximální pevnost v tlaku taky roste, protože materiál nemá kam utéct. Teorie o tom, že daný materiál se kvůli aplikovanému tlaku odlpíží a začne se chovat jako tekutina naráží na stejný problém, a to, že tekutina nemá kam odtéct a také se nemusí chovat stejně jako v laboratoři. Zároveň v horninách ani zdaleka neplatí Pascalův zákon, který jsme potichu předpokládali a tlaky se určitě nebudou šířit tak dobře. Jednoduchý protipříklad může být když použijeme jako materiál písek. Každý ze zkušenosti ví, že pokud zatlačíme jenně na bábovičku, tak okamžitě praskne. Tím pádem má malou pevnost v tlaku. Ale i přesto se dokážou vytvořit vysoké duny, které určitě nekolabují, i když jsou z křehkého materiálu. Proto bychom se měli pokusit sestavit nějaký sofistikovanější model, který uvažuje se samotnou geologií planety a ne jenom vlastnostmi materiálů.

Přesto má toto řešení hodnotu jako dimenzionální analýza. Ačkoliv výšku hory ovlivňuje hodně parametrů, nejpodstatnější pravděpodobně budou tíhové zrychlení a materiál (hustota, pevnost). Všechny tyto parametry jsou obsažené v rovnici výše, dávají nám správné jednotky, tudíž se dá předpokládat, že reálná hodnota bude podobného řádu.

Izostatická rovnováha

Nejprve se soustředme na Zemi. Na Zemi funguje takzvaný koncept izostatické rovnováhy. Před zhruba 250 lety si lidé začali klást otázku, proč je u velkých pohoří, jako například v Himalájích, přibližně stejná gravitace jako všude jinde, i když by hory měly kvůli svojí hmotnosti generovat větší gravitační sílu. Z tohoto pozorování vyplývá, že nějaká plošná hmotnost by měla být všude stejná, a tedy i tlak by měl být někde hluboko pod povrchem vyrovnaný. Otázka, jak toho docílit, byla zodpovězena dvěma způsoby. První způsob, kterému se říká Prattova rovnováha, spočívá v tom, že pod horu dáme více lehkého materiálu, který nepůsobí tak velkou gravitací, a kompenzuje přidanou sílu od samotné hory. Tedy pod horou máme tlustší zemskou kůru (která má poměrně malou hustotu), která nahrazuje hustší materiál zemského pláště, který by se tam jinak nacházel. Druhý způsob je, že samotná hora má menší hustotu než zbytek povrchu, takže

⁹<https://www.matweb.com/search/DataSheet.aspx?MatGUID=3d4056a86e79481cb6a80c89caae1d90>

¹⁰<https://www.matweb.com/search/datasheet.aspx?matguid=9642fc0c676740659233201627b67b73>

ve výsledku má stejnou hmotnost jako okolí, a tedy i stejnou gravitaci. Tento způsob se označuje jako Airyho izostatická rovnováha. Časem se zjistilo, že Prattova rovnováha se objevuje hlavně na kontinentech a Airyho rovnováha zase převládá na dnech oceánů, například na oceánských hřbetech. Jelikož se nejvyšší hory nachází na souši, budeme se řídit Prattovou rovnováhou.

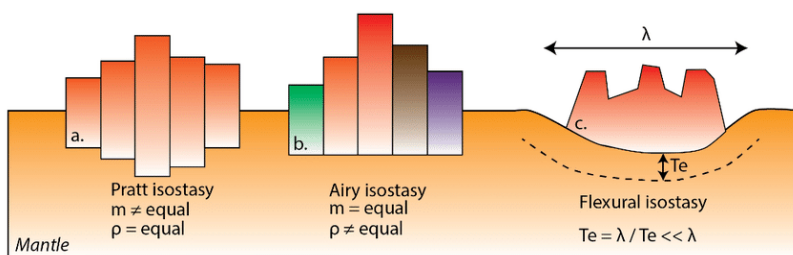
Jak už jsme zmínili, hory k vyrovnání gravitace vytváří jakési kořeny a tyto kořeny můžou být hluboké jenom jako litosféra, jinak se dostanou do astenosféry, kde se změní na tekutinu. Můžeme vypočítat, jak vysoká hora by vytvořila takto hluboké kořeny. Pokud budeme mít horu o výšce h , tlak na úrovni povrchu bude $p_+ = h\rho_{\text{hora}}g$. Toto musí být vykompenzované úbytkem tlaku kvůli kořenu hory. Původní hydrostatický tlak byl $p_0 = d\rho_{\text{plášť}}g$, ale pokud se část zemského pláště přemění na kořen hory, tlak se změní na $p_1 = d\rho_{\text{hora}}g$. Aby nastala rovnováha, musí platit

$$p_+ = p_0 - p_1 = d(\rho_{\text{plášť}} - \rho_{\text{hora}})g = h\rho_{\text{hora}}g$$

$$h = \frac{\rho_{\text{plášť}} - \rho_{\text{hora}}}{\rho_{\text{hora}}}d$$

Pokud dosadíme hustotu pláště jako hustotu jeho hlavní horniny (perioditu) $\rho_{\text{plášť}} = 3,4 \text{ g}\cdot\text{cm}^{-3}$, dále $\rho_{\text{hora}} = \rho_{\text{žula}} = 2,7 \text{ g}\cdot\text{cm}^{-3}$ a $d = t_{\text{lit}} = 100 \text{ km}$, získáváme

$$h = 26 \text{ km}.$$



Obr. 4: Různé typy izostatické rovnováhy.

Zdroj: <https://www.researchgate.net/profile/Anouk-Beniest/publication/323184004/figure/fig4/AS:594126588370944@1518662225083/Three-types-of-isostasy-a-Pratt-isostasy-assumes-an-equal-density-and-unequal-mass.png>

Toto je definitivně horní odhad, jelikož jsme nezakomponovali do modelu další jevy, například že pod takovými velkými tlaky, které jsou pod horou, horniny mění svojí strukturu a vznikají tzv. metamorfované horniny, které mají z pravidla větší hustotu. Tento proces je ale poměrně pomalý a v prvním přiblížení nehraje zásadní roli. Obecně se ale hustota hory bude měnit s hloubkou a Airyho rovnováha bude taky hrát svoji roli. Pro tento moment jsme ale s tímto výsledkem spokojeni.

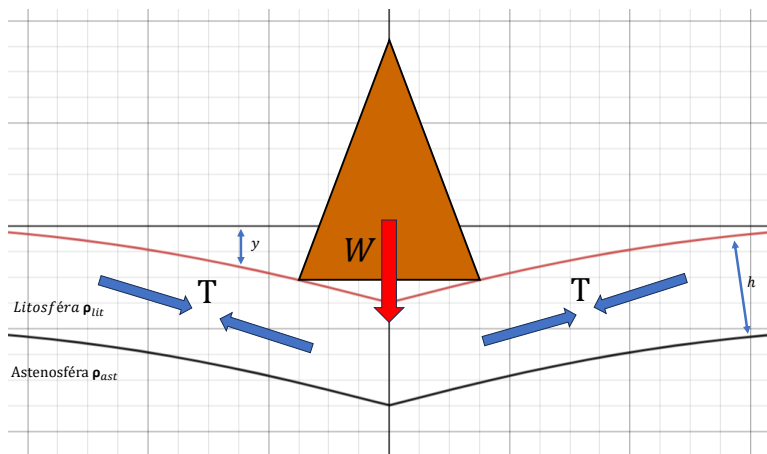
Otázka je, zda se tento model dá rozšířit i na další planety. Ze satelitních dat Marsu víme, že gravitace je pod jeho horami daleko větší a izostatická rovnováha není dosažena. Proto se tento model nedá použít na Marsu a podobně i pro další planety. Ani na Zemi se nedá vždy s tímto předpokladem fungovat, ačkoliv je v drtivé většině případů splněna. Asi nejznámější taková výjimka je Mauna Kea, kde se gravitační anomálie vyskytuje a ani Prattova nebo Airyho

rovnováha zde není dosažena. Zde ale můžeme použít jiný model, který budeme více zkoumat v další sekci.

Praskající deska

Pokud není hora nadzvedávána vztlakem ze zemského pláště, tak zde ještě existuje další mechanismus, jak vytvořit sílu, která udrží celou horu. Pokud se podíváme na Havaj na sopku Mauna Kea, zjistíme, že její podloží se deformuje pod tíhou celého masivu. Litosférická deska se zde ohýbá, tvoří se v ní napětí, které produkuje sílu, která se snaží tlačit desku zpět do původní polohy. Tato síla tlačí proti váze hory a způsobuje, že celý systém je v rovnováze. Tento proces je například dobře popsán v tomto článku, kde používají podobný model, jaký vytvoříme právě teď my. Samotná tíha hory ohýbá litosférické desky, které se tím pádem více propadávají do tekuté astenosféry, kde kámen roztaje. V teoretickém limitu jsme definitivně schopni tuto desku ohnout až do takového úhlu, že deska praskne a hora se (při velkém zemětřesení) propadne do hlubin Země.

Toto můžeme také vyjádřit matematicky, když si vypůjčíme rovnice, které používají inženýři pro odhad ohybu desky a napětí v ní. Představme si těžký objekt, který položíme na desku o jisté tloušťce a elasticitě. Pokud bychom se snažili popsat vzniklou prohlubeň přesně, museli bychom použít tenzory napětí, což je jednoduše příliš komplikované pro naši úlohu. Situaci si ale můžeme zjednodušit, pokud si představíme, že z každé strany hory je ohebná deska jako na obrázku 5, která je na prvním konci pevně upevněna a na druhém připojena k hoře. Tím si zároveň převedeme úlohu do 2D. (Jako další z možných modelů si také můžeme představit, že deska je pod horou propojená a ne rozdělená.) Tyto „trámy“ se pod horou ohýbají a jejich tuhosti zase vytvářejí sílu, která kompenzuje tíhu masivu.



Obr. 5: Náčrt ohýbání litosférické desky.

Diferenciální rovnice pro tyto desky se dá vyjádřit jako

$$EI \frac{d^4 y}{dx^4} = q,$$

kde $y(x)$ je funkce, která nám říká, o kolik se terén propadl v závislosti na vzdálenosti od centra hory, q je síla působící na desku na jednotku šířky a na jednotku délky (tedy tlak v jednotkách Pa), E je Youngův modul pružnosti a I je takzvaný geometrický moment setrvačnosti průřezu¹¹, který je pro obdelník rovný $I = h^3/12$, kde h je hrubost desky. Tato hodnota je vztažena na šířku desky, respektive základny hory (označme si ji b). Klíčová je pro nás hodnota q , která se pomocí vztlakové síly dá vyjádřit jako

$$q = p_{vzt} - p_g = g(\rho_{ast} - \rho_{lit})y.$$

Všimněme si, že tento člen zatím popisuje jenom sílu vzniklou ponořením desky do astenosféry, neříká nic o tíze samotné hory. Tu definujeme jednoduše tím, že výsledná vztlaková síla jí musí být přesně rovna¹². Pokud tedy sečteme všechnu tuto sílu, dostaneme

$$F_{tot} = b \int_{-\infty}^{\infty} q dx = 2b \int_0^{\infty} q dx = 2bg(\rho_{ast} - \rho_{lit}) \int_0^{\infty} y dx,$$

kde jsme se soustředili jenom na pozitivní směr x , abychom si zajistili, že řešení je symetrické a počítali jenom s kladnými vzdálenostmi x , správně by tam měla být absolutní hodnota. Tuhle rovnici si na chvíli odložíme a začneme řešit předchozí diferenciální rovnici. Pokud ještě nemáte zkušenosti s řešením diferenciálních rovnic, řešte je pomocí WolframAlpha, nebo pokud chcete vidět jen řešení, můžete následující část přeskochit.

Úpravou dostáváme

$$EI \frac{d^4 y}{dx^4} = g(\rho_{ast} - \rho_{lit})y,$$

$$\frac{d^4 y}{dx^4} - \frac{g(\rho_{ast} - \rho_{lit})}{EI} y = 0.$$

Po zavedení faktoru $\lambda = \sqrt[4]{g(\rho_{ast} - \rho_{lit})/(4EI)}$ můžeme napsat řešení této diferenciální rovnice jako

$$y = (A \sin(\lambda x) + B \cos(\lambda x)) \exp(-\lambda x) + (C \sin(\lambda x) + D \cos(\lambda x)) \exp(\lambda x).$$

Konstanty A, B, C, D určíme z počátečních podmínek. Aby nám řešení nedivergovalo, tak musí členy s pozitivní exponenciálou být nulové $C = D = 0$. Zbylé dvě konstanty se budou lišit podle toho, s jakým modelem pracujeme. Pokud budeme uvažovat model, kde se deska neláme pod horou, ale je spojitá, pak v bodě $x = 0$ je deska vodorovná a $dy/dx = 0$. Zároveň si vzpomeňme na naši rovnici o tíze hory, která nám dává další informaci. Dohromady tedy

$$0 = \frac{dy}{dx} (y = 0) = \lambda((-A - B) \sin(\lambda x) + (A - B) \cos(\lambda x)) \exp(-\lambda x) \rightarrow 0 = A - B,$$

$$F_{tot} = W = 2bg(\rho_{ast} - \rho_{lit}) \int_0^{\infty} y dx = 2bg(\rho_{ast} - \rho_{lit}) \frac{A}{\lambda},$$

kde W je tíha hory, kterou deska nese. Konstanty jsou tedy $A = B = \frac{\lambda W}{2bg(\rho_{ast} - \rho_{lit})}$ a funkce popisující prohnutí desky vyjde jako

$$y_{spoj} = \frac{\lambda W}{2bg(\rho_{ast} - \rho_{lit})} (\cos(\lambda x) + \sin(\lambda x)) \exp(-\lambda x).$$

¹¹Area moment of inertia

¹²Rozmyslete si, jak bychom tuhle informaci mohli zakomponovat už do samotné rovnice pro q .

Pro druhý model, kde jsou desky rozlomené, je důležitě si rozmyslet, v čem se tato situace liší. Konce jsou volné, a proto na jejich konci neucítíme žádnou sílu od dalších vrstev, tudíž tam také moment síly bude nulový. Pokud znovu zapátráme v tabulkách zjistíme, že moment se dá vyjádřit jako

$$M = \frac{EI}{R} \approx EI \frac{d^2 y}{dx^2} = 0,$$

kde R je poloměr křivosti, který se dá aproximovat $R \approx d^2 y / dx^2$. Proto musí být druhá derivace nulová. Pokud použijeme zase podmínku o celkové síle, bude řešení následovné:

$$y_{\text{lom}} = \frac{\lambda W}{bg(\rho_{\text{ast}} - \rho_{\text{lit}})} \cos(\lambda x) \exp(-\lambda x)$$

Maximální propad je v obou modelech intuitivně největší v bodě $x = 0$ a pro zlomené desky by měl být 2krát větší za stejné tíhy na desku. Později uvidíme, že tento faktor vymizí a oba modely předpovídají stejný maximální propad. Teď už známe, jak se terén okolo hory mění se vzdáleností, ale potřebujeme ještě znát napětí v deskách. S tím nám opět pomůžou tabulky, které nám řeknou, že napětí se vypočte jako

$$\sigma = \frac{Et}{2R} = \frac{Et}{2} \frac{d^2 y}{dx^2},$$

kde t je hrubost litosférické desky. Po dosazení pro první model dostáváme

$$\sigma_{\text{spoj}} = \frac{Et}{2} \left| \frac{d^2 y}{dx^2} \right| = Et \frac{\lambda^3 W}{2bg(\rho_{\text{ast}} - \rho_{\text{lit}})} |\cos(\lambda x) - \sin(\lambda x)| \exp(-\lambda x)$$

a pro druhý

$$\sigma_{\text{lom}} = \frac{Et}{2} \left| \frac{d^2 y}{dx^2} \right| = Et \frac{\lambda^3 W}{bg(\rho_{\text{ast}} - \rho_{\text{lit}})} |\sin(\lambda x)| \exp(-\lambda x).$$

Nejvyšší napětí v prvním modelu je zřejmě v bodě $x = 0$. U druhého musíme funkci zderivovat a položit ji rovnu nule

$$\frac{d\sigma_{\text{lom}}}{dx} = -Et \frac{\lambda^4 W}{g(\rho_{\text{ast}} - \rho_{\text{lit}})} (\cos(\lambda x) - \sin(\lambda x)) \exp(-\lambda x) = 0 \quad \Rightarrow \quad \cos(\lambda x) = \sin(\lambda x)$$

$$x_{\text{max}} = \frac{\pi}{4\lambda}.$$

Proto je maximální napětí v desce rovno

$$\sigma_{\text{spoj}}^{(\text{max})} = Et \frac{\lambda^3 W}{2bg(\rho_{\text{ast}} - \rho_{\text{lit}})},$$

pro model se zlomenou deskou pak

$$\sigma_{\text{lom}}^{(\text{max})} = Et \frac{\lambda^3 W}{\sqrt{2}bg(\rho_{\text{ast}} - \rho_{\text{lit}})} \exp\left(-\frac{\pi}{4}\right).$$

Oba modely se liší jen v číselném prefaktoru, kdy pro první máme $1/2 = 0,5$ a pro druhý $1/\sqrt{2} \cdot \exp(-\pi/4) = 0,322$.

Pokusme se teď dosadit nějaká data. Za W budeme dosazovat pro model spojitě desky $W = 1/2 \cdot 1/3 \cdot b^2 H \rho_{\text{lit}} g$, kde H je konečně výška hory. Všimněte si koeficientu $1/2$, který dostaneme z úvahy, že horu vlastně drží dvě desky kolmé na sebe, rovnoběžné s osou x , respektive y , povrchu. V druhém modelu musíme tyto desky rozdělit ještě na půl, protože každá spojená deska je ekvivalentní dvěma rozlomeným $W = 1/4 \cdot 1/3 \cdot b^2 H \rho_{\text{lit}} g$. Finální hodnoty pro Zemi, Mars a Venuši, tedy tři planety, kde se domníváme, že existuje litosféra s astenosférou, jsou uvedeny v tabulce 1.

	Země	Mars	Venuše
Materiál kůry	Čedič	Čedič	Čedič
Tloušťka litosféry / km	100	150	70
E / Pa	1.00×10^{11}	1.00×10^{11}	1.00×10^{11}
Hustota litosféry / $\text{kg} \cdot \text{kg}^{-3}$	2 700	2 700	2 700
Hustota astenosféry / $\text{kg} \cdot \text{m}^{-3}$	3 300	3 550	3 400
Nejvyšší hora	Mauna Kea	Olympus Mons	Skadi Mons
Výška / m	10 200	21 900	10 700
Základna / km	200	600	700
Gravitační zrychlení / $\text{m} \cdot \text{s}^{-2}$	9,8	3,7	8,9
Pevnost v tlaku / MPa	30	30	30
Model spoj napětí / MPa	370	630	1 900
Model spoj propad / m	2 800	8 000	11 600
Model zlom napětí / MPa	240	410	1 200
Model zlom propad / m	2 800	8 000	11 600

Tab. 1: Porovnání vlastností kůry a litosféry Země, Marsu a Venuše.

Vidíme, že výsledné napětí je o řád výše, než je maximální napětí bazaltu (čediče), což nevěstí nic dobrého. Podle našeho modelu by se tedy hory měly už propadávat dávno do astenosféry a neměly by vůbec existovat. To je velký neúspěch našeho modelu a říká nám, že jsme nejspíše opomněli nějaký další velmi důležitý jev. Jedno z vysvětlení může být, že tlak zevnitř planety není způsobený jenom hydrostatickým vztlakem, ale i nějakými dalšími termodynamickými procesy. Pokud by to ale takto bylo, samotná funkce popisující propad terénu by se měla lišit od skutečnosti, ale tento model se už používá v geologii od minulého století a slavil nejednu úspěch, například právě na Havaji.¹³ Další možné vysvětlení je, že samotná litosféra je silnější a má daleko větší maximální napětí v takových extrémních podmínkách. Alternativně, napětí v litosférických deskách je nižší, než se zde vypočítalo a existuje nějaký mechanismus, jak ho bezpečně uvolnit. Tento odhad je samozřejmě jenom odhad a zanedbali jsme mnoho efektů. Například hustota skály se mění s hloubkou a mnoho parametrů uvedené v tabulce pro Mars a Venuši jsou spíše teoretické odhady, než data potvrzená skutečným měřením.

Eroze a zvětrávání

Samozřejmě velikost hory nezávisí jenom na tom, jak hora roste, ale také na tom, jakou rychlostí se zmenšuje. Nejvýznamnější způsoby, jak toho docílit je eroze a zvětrávání.

¹³<https://www.semanticscholar.org/paper/Gravity-Anomalies-and-Flexure-of-the-Lithosphere-Watts-Cochran/5a583b7da654dacf795ac03df3697549fb9c7294>

Kvantifikovat erozi je poměrně obtížné a většinou se používá nějaký empirický vztah, který počítá s koeficienty jednotlivých veličin, například koeficient srážek, koeficient pevnosti půdy atd. Proto se zde pokusíme jenom nějak shrnout, jaké vlastnosti by planeta neměla mít, aby se na ní vytvořila vysoká hora. V první řadě by na ní neměly často působit nějaké erodující jevy, například vítr nebo déšť. Obojí je ale velmi časté u plyných obrů, kteří, ačkoliv mají pevné jádro, na kterém se teoreticky můžou tvořit hory, mají také silné proudění plynů v atmosféře, které by určitě jakýkoliv vrchol srovnalo v krátkém časovém intervalu. Zároveň pokud je atmosféra velmi hustá, eroze probíhá rychleji. Jestli jsou ale tyto faktory až tak zásadní pro tvorbu hor je spekulativní. Například nejvyšší hora na Venuši (Skadi Mons) je vysoká přes 6 kilometrů, přestože Venuše má velice hustou a turbulentní atmosféru z oxidu uhličitého. Toto pravidlo není tedy univerzální, ale určitě nám říká trend a to, že bychom neměli očekávat vysoké hory na plyných obrech.

Zvětrávání může mít podobný vliv na velikost hor. Obecně můžeme rozdělit zvětrávání na chemické a fyzikální (mechanické). Fyzikální zvětrávání je způsobené například rychlým ochlazením, které způsobí rychlé smrštění skály, při kterém může vzniknout napětí a skála praskne. Takové rychlé změny teploty se dějí na planetách bez atmosféry (Merkur nebo i téměř Mars), která normálně slouží jako izolant tepla. Jestli takový efekt opravdu ovlivňuje maximální výšku hory, je opět spekulativní, ale mohlo by to vysvětlovat, proč na Merkuru nevidíme tak vysoké hory.

Chemický způsob zvětrávání je o trochu složitější na odhad, na Zemi je hlavní zvětrávací kombinace oxid uhličitý s tekutou vodou, ale toto velmi záleží na rozrušované skále a atmosféře. Obecně by se zase dalo očekávat, že na Venuši, kde je atmosféra částečně tvořena oxidem siřičitým, by mohl být tento proces intenzivnější, ale vidíme, že i přesto se zde dokážou tvořit relativně vysoké hory.

Poslední koncept na toto téma, který zmíníme, je tzv. „glacial buzzsaw“. Před několika lety si vědci všimli, že většina vrcholů hor je vzdálená od sněžné čáry (výšky, kde zůstává sníh) přibližně stejně. To vedlo k vytvoření konceptu „glacial buzzsaw“, který popisuje erozi v takových výškách.

Klíčovými aspekty modelu „glacial buzzsaw“ jsou eroze ledovci a proces, kterým ledovce rychle a účinně zvětrávají skalní materiál a vrcholy hor, kterými procházejí. Tato eroze může být způsobena táním a opětovným zmrazením ledovce, což způsobuje fyzikální rozpukání skal a vytváření skalních dutin, které jsou následně erozivně zvětšovány. Důsledkem tohoto procesu je rychlá degradace vrcholů hor. Ledovce postupně snižují celkovou výšku těchto hor a udržují střední výšku na relativně konstantní úrovni. Tento model vysvětluje, proč nejsou některé hory vyšší, než by se mohlo očekávat vzhledem k jejich stáří a proč mají některá ledovcová údolí tak charakteristický tvar. Zároveň nám říká, že maximální výška hory není určena vlastnostmi planety, ale spíše lokálním klimatem. Tento model je avšak poměrně kontroverzní, většina experimentů a měření, která se ho snažila potvrdit, neprodukovala jednoznačné výsledky a není to všeobecně přijímaná teorie.

Závěr

Ačkoliv jsme se snažili vytvořit sofistikovaný model zemské kůry, naše odhady se liší od reálné hodnoty o jeden řád. Možné vysvětlení je, že jsme neuvážili všechny možné jevy a procesy, které se v systému litosféry a astenosféry dějí. Přesto máme aspoň řádový odhad pomocí dimenzionální analýzy z úvodu. Nejpodstatnější parametry ovlivňující maximální výšku hory na dané

planetě jsou gravitace, pevnost materiálu a eventuálně i hloubka astenosféry.

Jonáš Dej

jonas.dej@fykos.cz

Úloha II.E ... světlo na konci tunelu

12 bodů; průměr 9,04; řešilo 55 studentů

Změrte intenzitu osvětlení pro světlo, které necháte procházet skrze kolový nápoj, v závislosti na tloušťce nápoje. Pomocí fitování naměřených dat určete koeficient absorpce.

Jardovi do plechovky vlétla vosa.

V řešení se nejdříve seznámíme s teorií k experimentu, podrobně si představíme uspořádání, pomocí kterého budeme měřit, budeme prezentovat získané výsledky, diskutovat je a nakonec z nich vyvodíme co nejpřesnější závěry.

Naším měřicím přístrojem bude senzor osvětlení na mobilním telefonu, který bude umístěn nad nádobou s kolovým nápojem. Nádoba má průhledné dno a pod ním je umístěn druhý telefon se svítlnou, která je namířena směrem nahoru na senzor osvětlení. Nápoj budeme postupně dolévat a zaznamenávat osvětlení. Pro porovnání použijeme Kofolu a Coca-Colu.

Teorie

Senzor na mobilním telefonu zaznamenává údaj o osvětlení v jednotce *lux*. V rámci teoretické části si proto tuto jednotku stručně představíme a poté nastíníme, jak by osvětlení mohlo záviset na množství nápoje v nádobě.

Lux je jednotkou veličiny E_v , která se nazývá *intenzita osvětlení*. Tato fotometrická veličina je definována jako podíl *světelného toku* Φ_v ku ploše, kterou tento tok prochází. Intenzita osvětlení tak má hodnotu v každém bodě prostoru. V našem případě, kdy je plocha detektoru malá v porovnání s ostatními rozměry experimentu, takže na ní můžeme předpokládat konstantní intenzitu osvětlení, jsou hodnoty světelného toku a intenzity osvětlení úměrné jen přes plochu detektoru.

Dále zmíníme fotometrickou veličinu *svítivost*. To je vlastnost zdroje světla a je definována jako světelný tok, který zdroj vyzáří do malého prostorového úhlu. V případě svítliny na mobilním telefonu je evidentní, že největší svítivost je kolmo na plochu zadní strany mobilu, proto senzor na druhém telefonu umístíme v experimentu nad svítlnou spodního mobilu. Svítivost je pro nás důležitá kvůli tomu, že její jednotkou je *kandela*, jedna ze sedmi základních jednotek SI.

Všechny tři veličiny patří do skupiny fotometrických, vztahují se tedy pouze k oboru viditelného světla. Jejich hodnoty tak neovlivňuje to, jaké množství světla je vyzářeno nebo absorbováno např. v oboru infračerveného nebo ultrafialového záření.

Jak ovšem údaj ze senzoru intenzity osvětlení závisí na tloušťce nápoje v nádobě? Přejděme na chvíli k popisu množství dopadajícího světla pomocí výkonu a energie. Intenzita záření I (neplést s intenzitou osvětlení E_v), neboli výkon dopadající na jednotku plochy, se vlivem absorpce v nápoji zmenšuje. Za předpokladu, že ztráta intenzity je úměrná její velikosti přes absorpční koeficient α

$$\frac{dI}{dx} = -\alpha I ,$$

můžeme odvodit exponenciální závislost klesání intenzity I v materiálu jako

$$I(x) = I_0 e^{-\alpha x} ,$$

přičemž I_0 je intenzita při dopadu záření na materiál (v našem případě nápoj) a x je vzdálenost od okraje materiálu. Dále budeme uvažovat, že ve vzduchu (tedy mimo nápoj) je absorpce nulová. Potom můžeme psát, že tloušťka nápoje d sníží intenzitu světla při průchodu na

$$I = I_0 e^{-\alpha d}.$$

Obecně je absorpční koeficient α funkcí vlnové délky světla $\alpha(\lambda)$. Platí to i v našem případě, když se bílé světlo, které produkuje svítilna na mobilu, po průchodu nápojem změní na oranžové. Složky záření s modřejšími vlnovými délkami tak jsou pohlcené více.

V našem případě však tento jev při odvození zanedbáme a budeme se zabývat pouze tím, jak moc klesne celková intenzita viditelného světla. Ukázaný exponenciální vztah je jednou z možných formulací Lambertova-Beerova zákona, který se často využívá k analýze chemických vzorků pomocí jejich optických vlastností.

Světelná účinnost je poslední fotometrickou veličinou, kterou zde zmíníme. Převádí výkon (intenzitu) záření na světelný tok (intenzitu osvětlení). Závisí na vlnové délce a zohledňuje tak citlivost lidského oka na různé části světelného spektra. Za výše zmíněného zjednodušujícího předpokladu, že kolový nápoj pohlcuje všechny složky viditelného světla stejně (tedy že na daném intervalu $\alpha \neq \alpha(\lambda)$), můžeme uvažovat mezi výkonem a světelným tokem přímou úměru. Proto i intenzita osvětlení v našem modelu bude klesat exponenciálně s rostoucí tloušťkou nápoje v nádobě.

Očekáváme tedy exponenciální závislost ve tvaru

$$E_v(d) = E_{v0} e^{-\alpha d} + E_s$$

a hledáme parametr α . Parametr E_s jsme přidali kvůli tomu, že měření neprobíhalo v úplně temné místnosti, takže zde není nulové vnější osvětlení. Hodnota E_{v0} je přímé osvětlení senzoru od druhého mobilu.

Připomeňme, že naměříme-li vzorek n hodnot $x_1, x_2, x_3, \dots, x_n$ náhodné veličiny x , můžeme spočítat jeho výběrový průměr \bar{x} jako jejich součet vydělený jejich počtem

$$\bar{x} = \frac{x_1 + x_2 + x_3 + \dots + x_n}{n}. \quad (1)$$

Protože je tento průměr také vlastně náhodná veličina (pokaždé naměříme jinou n -tici hodnot), je možné určit jeho chybu jako

$$s_{\bar{x}} = \sqrt{\frac{(x_1 - \bar{x})^2 + (x_2 - \bar{x})^2 + (x_3 - \bar{x})^2 + \dots + (x_n - \bar{x})^2}{n(n-1)}}. \quad (2)$$

Statistika nám říká, že nejlepší odhad skutečné hodnoty veličiny x_{exp} z námi naměřených hodnot je potom

$$x_{\text{exp}} = (\bar{x} \pm s_{\bar{x}}) j,$$

kde j značí obecně jednotku x .

Uspořádání a provádění experimentu

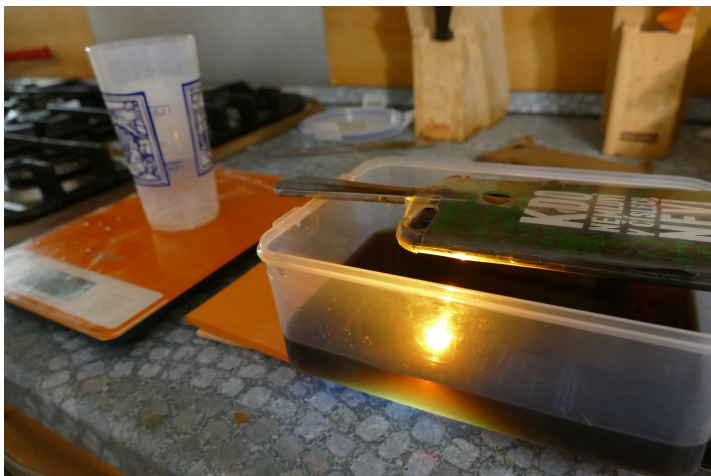
Jak už bylo zmíněno výše, experiment provedeme v „dvoumobilovém sendvičovém uspořádání“. Jako zdroj jsme vybrali svítilnu na mobilním telefonu, protože je to stálý zdroj bílého světla, který je ale hlavně plochý a lze na něj postavit nádobu, do které budeme nalévat kolový

nápoj. Nádoba je průhledná plastová krabička bez víčka. Nad nádobu umístíme druhý mobilní telefon se senzorem osvětlení tak, aby byl detektor co nejlépe přímo nad zdrojem světla, abychom už od začátku zaznamenávali co největší signál. Horní mobil upevníme pomocí jeho obalu a pevných tyčí (v našem případě kuchyňských nožů) k horním okrajům nádoby. Ve volně dostupné aplikaci *phyphox* spustíme v režimu *Světlo* měření, při kterém je několikrát za sekundu zaznamenána intenzita osvětlení v senzoru v jednotce lux.

Zaznamenáme intenzitu osvětlení při prázdné nádobě, což by měla být hodnota $E_{v0} + E_s$ z teorie. Následně nalijeme určité množství nápoje a počkáme, až se hladina ustálí a telefon zaznamená dostatečné množství dat, abychom z nich mohli příslušnou hodnotu intenzity osvětlení vyčíst.

K co nejpřesnějšímu určení množství přilévajícího nápoje jsme použili digitální kuchyňskou váhu s přesností 1 g, na které jsme vždy odvážili 30 g nápoje. Celkové množství nápoje v krabičce bylo na konci experimentu přibližně 400 g. Jako nápoj jsme použili Kofolu a Coca-Colu.

K nalezení výšky hladiny v krabičce jsme potřebovali její rozměry a objem, který zaujímá oněch 30 g. Rozměry budou uvedeny v části *Výsledky*. V téže kapitole budou uvedeny výsledky z měření hustoty, kterou jsme měřili pomocí odměrného válce. Ten jsme se kvůli jeho nízkému rozlišení stupnice rozhodli nepoužít přímo na odměření vždy stejného objemu nápoje při přilévání do krabičky.



Obr. 6: Fotografie experimentální aparatury. Vlevo kuchyňská váha pro odečet zvoleného množství nápoje.

Výsledky

V této části řešení představíme naměřená data a provedeme nezbytné kroky k zodpovězení zadání úlohy.

Kvůli potlačení statistické nejistoty bylo měření intenzity osvětlení v závislosti na výšce nápoje v nádobě provedeno pro každou kapalinu třikrát. Protože mobil zaznamenával údaj o intenzitě osvětlení několikrát za sekundu, jsou hodnoty této veličiny, uváděné dále, průměrem

přes několik sekund, kdy došlo k ustálenému stavu a zaznamenávaná hodnota se měnila jen v řádu jednotek lux. Pořadí jednotlivých měření bude označeno číslovkou za názvem dané tekutiny. Data jsou zobrazena v tabulce 2.

Tab. 2: Závislost intenzity osvětlení na množství nápoje v krabici.

hmotnost	Kofola 1	Kofola 2	Kofola 3	Coca-Cola 1	Coca-Cola 2	Coca-Cola 3
$\frac{m}{g}$	$\frac{E_v}{\text{lux}}$	$\frac{E_v}{\text{lux}}$	$\frac{E_v}{\text{lux}}$	$\frac{E_v}{\text{lux}}$	$\frac{E_v}{\text{lux}}$	$\frac{E_v}{\text{lux}}$
30	9 209	9 068	9 627	9 735	9 890	1 0057
60	7 354	7 213	7 660	7 612	8 194	8 185
90	5 860	5 901	6 243	5 785	6 789	6 912
120	4 729	4 751	4 952	5 007	5 513	5 728
150	3 820	3 856	4 003	4 290	4 524	4 811
180	3 089	3 156	3 242	3 576	3 770	4 053
210	2 524	2 606	2 651	2 854	3 283	3 403
240	2 056	2 141	2 165	2 566	2 777	2 876
270	1 715	1 782	1 780	2 157	2 340	2 451
300	1 387	1 490	1 476	1 817	1 963	2 089
330	1 117	1 246	1 223	1 354	1 661	1 761
360	880	1 049	1 018	1 145	1 434	1 539
390	667	884	853	971	1 227	1 322
420	488	752	721			
450	378	647	611			

Dále představíme naměřené rozměry krabičky v tabulce 3. Její rozměr kolmý na základnu (tedy výška okrajů) je asi 7 cm, při dalších výpočtech ale nehraje roli, proto jej není potřeba určovat přesněji.

Tab. 3: Rozměry a a b krabičky. Na předposledním řádku průměr a na posledním chyba měření

měření	$\frac{a}{\text{cm}}$	$\frac{b}{\text{cm}}$
1	17,9	12,9
2	18,0	13,0
3	17,9	13,0
4	18,0	13,0
5	17,9	12,9
průměr	17,9	13,0
chyba	0,1	0,1

Celková plocha krabičky je $S = ab = (233 \pm 2) \text{ cm}^2$, kde jsme chybu plochy ΔS určili podle

zákona přenosu chyb jako

$$\Delta S = S \sqrt{\left(\frac{\Delta a}{a}\right)^2 + \left(\frac{\Delta b}{b}\right)^2},$$

kde Δa , resp. Δb jsou chyby veličin a a b .

Poslední naměřené hodnoty, které je potřeba uvést, jsou hmotnosti nápojů v závislosti na jejich objemu v tabulce 4. Pro měření hustoty jsme totiž zvolili kuchyňskou odměrku, do které jsme postupně podle rysek dolévali a měřili hmotnost nápoje.

Tab. 4: Závislost hmotnosti nápoje na jeho objemu v odměrce.

hmotnost	Kofola 1	Kofola 2	Kofola 3	Coca-Cola 1	Coca-Cola 2	Coca-Cola 3
$\frac{V}{\text{cm}^3}$	$\frac{m}{\text{g}}$	$\frac{m}{\text{g}}$	$\frac{m}{\text{g}}$	$\frac{m}{\text{g}}$	$\frac{m}{\text{g}}$	$\frac{m}{\text{g}}$
0	0	0	0	0	0	0
50	45	44	48	48	44	45
75	72	71	73	70	72	72
100	98	98	96	94	95	95
125	122	120	123	123	121	118
150	150	149	151	147	145	149
175	177	175	177	173	173	174
200	202	203	203	199	200	201
225	226	226	226	225	224	224
250	253	254	252	251	252	252
275	280	281	279	276	275	278
300	308	305	306	304	303	303

Naměřená data pro každou jednu sérii proložíme přímkou ve tvaru $m = \rho V$, kde ρ je parametr reprezentující hustotu. Proložení dat takovou funkcí v programu *Python* nám přineslo hustoty kapalin v tabulce 5. Výslednou hustotu určíme jako průměr jednotlivých měření. Protože je směrodatná odchylka aritmetického průměru výrazně nižší než chyba jednotlivých měření, jako chybu hustoty nám stačí započítat chybu jednoho měření vydělenou odmocninou z počtu měření.

Je zřejmé, že hustoty obou kapalin jsou blízké hustotě vody. Coca-Cola má vyšší hustotu, což může souviset s tím, že je v ní na 100 ml rozpuštěno více cukru.

Nyní už máme připraveno všechno k tomu, abychom vynesli grafy závislosti intenzity osvětlení na výšce hladiny. Tyto grafy proložíme (opět v programu *Python*) funkcemi

$$E_v(d) = E_{v0}e^{-\alpha d} + E_s.$$

Parametry nalezené proložením jsou uvedeny v následující tabulce 6.

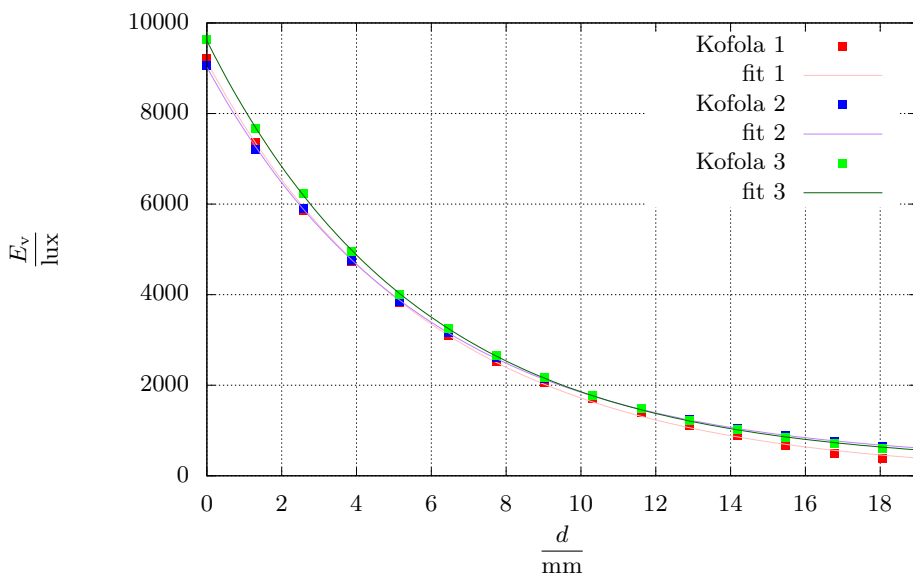
Vidíme, že chyby parametrů jsou minimálně o řád, ale spíše o dva řády nižší než samotné parametry. To znamená, že funkci, kterou prokládáme naměřená data, jsme zvolili vhodně, tato funkce velmi dobře vystihuje závislost intenzity osvětlení na výšce nápoje v krabici. Velmi dobře je tento souhlas vidět také v grafech 7 a 8. Při přepočtu 30g nápoje na jeho výšku v krabici jsme zanedbali chyby rozměrů krabičky i hustot nápojů, protože jsou menší

Tab. 5: Hodnoty hustot ρ z proložení dat přímkou a jejich chyby. Průměr hustoty a jeho chybu jsme vypočetli podle vzorců (1) a (2).

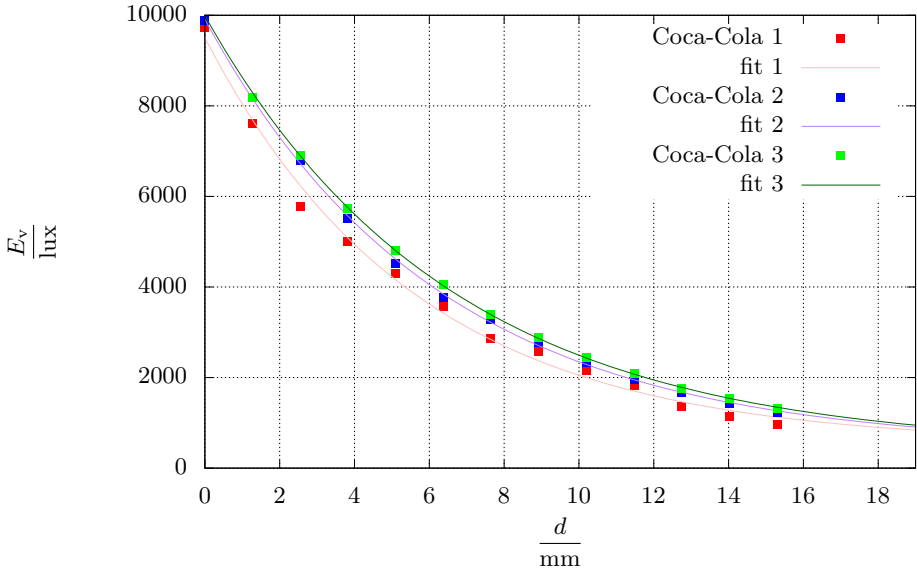
měření	Kofola		Coca-Cola	
	$\frac{\rho}{\text{g}\cdot\text{cm}^{-3}}$	$\frac{\Delta\rho}{\text{g}\cdot\text{cm}^{-3}}$	$\frac{\rho}{\text{g}\cdot\text{cm}^{-3}}$	$\frac{\Delta\rho}{\text{g}\cdot\text{cm}^{-3}}$
1	1,000 1	0,005	1,009	0,004
2	0,996 4	0,005	1,008	0,006
3	0,998 5	0,005	1,011	0,005
průměr	0,998		1,010	
chyba	0,003		0,003	

Tab. 6: Závislost hmotnosti nápoje na jeho objemu v odměrce.

Měření	$\frac{E_0}{\text{lux}}$	$\frac{\Delta E_0}{\text{lux}}$	$\frac{\alpha}{\text{m}^{-1}}$	$\frac{\Delta\alpha}{\text{m}^{-1}}$	$\frac{E_s}{\text{lux}}$	$\frac{\Delta E_s}{\text{lux}}$
Kofola 1	9 130	60	0,168	0,003	17	5
Kofola 2	8 730	30	0,172	0,002	290	20
Kofola 3	9 370	20	0,176	0,001	240	20
Coca-Cola 1	8 970	20	0,178	0,001	530	20
Coca-Cola 2	9 450	70	0,161	0,004	470	80
Coca-Cola 3	9 560	60	0,153	0,002	430	60



Obr. 7: Závislost intenzity osvětlení na výšce Kofoly.



Obr. 8: Závislost intenzity osvětlení na výšce Coca-Coly.

než procento. Chybu přístroje, tedy nejistotu v určení intenzity osvětlení, neznáme. Přístroj ale měří s přesností na jednotky lux, zatímco naše měření probíhá na škále stovek až tisíců, můžeme se proto domnívat, že chyba přístroje nebude výrazná.

Chyby fitování parametru α , který nás zajímá nejvíce, jsou velmi malé, proto je dále zanedbáme. Protože jsme provedli tři měření, výslednou hodnotu parametru α pro každý nápoj získáme jako průměr všech tří hodnot, k němu také vypočítáme směrodatnou odchylku. Dostáváme

$$\alpha_{\text{Kofola}} = (0,172 \pm 0,002) \text{ mm}^{-1}.$$

Před výpočtem hodnoty tohoto parametru u Coca-Coly se na chvíli zastavme. Z grafu pro Coca-Colu je vidět, že naměřené datové body z prvního měření jsou oproti dvěma dalším měřením výrazně níže. V průběhu prvního měření se totiž na dně vytvářelo velké množství malých bublinek, které patrně ovlivňovaly průchod světla do senzoru. Také α u prvního měření je výrazně vyšší než u zbývajících dvou. Při nich už se bublinky neobjevovaly. Pro výpočet průměru a směrodatné odchylky tak použijeme data pouze ze druhého a třetího měření Coca-Coly. Dostáváme

$$\alpha_{\text{Coca-Cola}} = (0,157 \pm 0,004) \text{ mm}^{-1}.$$

Absorpční koeficient u Kofoly je vyšší než u Coca-Coly, skrze Kofolu prochází méně světla. Toto pozorování jsme mohli učinit pouhým okem už v průběhu měření. Z Kofoly se tak množství procházejícího světla zmenší e-krát na délce $1/\alpha_{\text{Kofola}} = 5,8 \text{ mm}$, podobně u Coca-Coly to je $6,4 \text{ mm}$.

Diskuze

Experiment byl prováděn v domácích podmínkách, takže dostupnost vhodného experimentálního vybavení byla limitována. Nejvíce tím bylo komplikováno určení výšky nápoje v krabičce. Zvolený postup se nám zdál nejpřesnější. Pokud bychom do krabičky umístili rysku s výškou, mohlo by být odečítání ze stupnice zkesleno kapilárními a jinými jevy. Protože jsme postupovali po relativně malých množstvích nápoje (30 g), neměli jsme k dispozici vhodný předmět na vytvoření tak malého objemu. Při použití většího objemu bychom však při menším počtu kroků dospěli do stavu, kdy se intenzita osvětlení mění již velmi málo. Přesností použité měřky pro kalibraci hmotnost-objem si také nejsme jisti, proto jsme naměřili více bodů a data prokládali přímkou. Vhodnější by celkově bylo použití pipety nebo přesného odměrného válce.

K přesnosti naměřených hodnot intenzity osvětlení se nám bohužel nepodařilo nic dohledat, relativní chybu jednotlivých měření však považujeme i díky průměrování přes několik sekund jako malou (viz výše).

Vzhledem k velmi malým chybám parametrů, které jsme získali proložením hodnot intenzit osvětlení prezentovanou funkcí můžeme soudit, že jsme danou funkcí zvolili dobře. Stejně pozorování lze učinit pouhým pohledem do grafů, kde všechny datové body jsou v těsné blízkosti uvažované funkce. Naše teoretické odvození tak bylo experimentálně ověřeno. Ačkoli jsme při odvození udělali zanedbání v závislosti koeficientu absorpce na vlnové délce, můžeme konstatovat, že toto zanedbání bylo opodstatněné. Viděli jsme sice, že oba nápoje měnily barvu procházejícího světla, na naše úvahy to ale nemělo velký vliv.

První měření Coca-Coly bohužel nemohlo být z důvodu nespolehlivého výsledku započítáno do celkového koeficientu absorpce. Tvorba bublinek snižovala průchod světla a zdánlivě tak zvyšovala absorpční parametr α . Během prvního měření však bublinky postupně vyrchaly a další dvě měření (se stejnou dávkou nápoje) už můžeme považovat za přesná. Bylo by vhodné provést ještě jedno měření, abychom měli výsledek více porovnatelný s Kofolou.

Koeficient absorpce z Kofoly byl větší, ale ne výrazně. Intenzita osvětlení při průchodu oběma nápoji klesne na desetinu už asi po 1,5 cm, což je důvodem, proč se nám láhev tohoto nápoje zdá neprůhledná nebo proč v plné sklenici nevidíme na dno.

Závěr

Naměřili jsme závislost intenzity osvětlení na tloušťce dvou druhů kolových nápojů – Kofoly a Coca-Coly. Kvůli dostupnému experimentálnímu vybavení jsme museli určit i hustotu obou nápojů. Z chyb parametrů vypočítaných v procesu fitování a z prostého pohledu do grafů můžeme konstatovat, že jsme data proložili vhodnou funkcí a že pokles je s tloušťkou nápoje exponenciální. Koeficienty absorpce jsme určili jako $\alpha_{\text{Kofola}} = (0,172 \pm 0,002) \text{ mm}^{-1}$ a $\alpha_{\text{Coca-Cola}} = (0,157 \pm 0,004) \text{ mm}^{-1}$.

Jaroslav Herman
jardah@fykos.cz

Úloha II.S ... na dlhé lake

10 bodů

1. Zmerajte koľko palcov má váš lakeť. Použiť môžete len svoje časti tela.
2. Prvým pokusom určenia vzdialenosti Zeme od Slnka boli v antike merania uhlovej vzdialenosti Mesiaca od Slnka v okamihu, keď sa Mesiac nachádzal v prvej štvrti – rozhranie

svetla a tmy bolo priame. Určte veľkosť tohto uhla a porovnajte ho s uhlovým rozmerom Zeme z pohľadu Mesiaca.

3. Laserový merač vzdialenosti používajúci He-Ne laser ukazuje za štandardných podmienok (20 °C, 100 kPa) vzdialenosť presne 100 m. Ako sa táto hodnota zmení, ak sa zmení:
 - teplota o 30 °C
 - tlak o 10 kPa
 - použije sa zelený laser s vlnovou dĺžkou 532 nm
 - neprevedie sa konverzia medzi grupovou a fázovou rýchlosťou
4. Uveďte aspoň 4 rôzne spôsoby, ktorými sa meria rýchlosť dopravných prostriedkov. Vysvetlite na základe akých fyzikálnych princípov sa rýchlosť určuje a o akú rýchlosť sa jedná.

Dodoví sa rozchádzala kalibrácia spektrografu.

1. Jednotka palec je historicky definovaná ako šírka palca, lakeť ako vzdialenosť medzi lakťovým výbežkom a končekom vystretých prstov. Meranie som vykonal dvomi spôsobmi. Najprv som postupne prikladal palec pravej ruky na predlaktie ľavej ruky. Štyrmi meraniami som získal hodnoty 20, 22, 21 a 22 palcov v lakti. Keďže rozhodnúť, kam položiť palec po jeho odialení od ruky nie je veľmi presné – koža na ruke je elastická a navyše si človek musí pamätať, kam má palec priložiť – som sa rozhodol meranie vykonať aj vynesением polôh konca prostredníka a lakťového výbežku na stôl a následne pri meraní prikladal mierne pritlačené palce ľavej a pravej ruky na striedačku. Týmto postupom som získal hodnoty 23, 23, 22, 23 a 25 palcov na lakeť. Vidíme, že druhý postup merania dáva vyššie hodnoty bez zrejmej príčiny. Ako výslednú hodnotu uvádzam priemer všetkých spomenutých hodnôt s ich smerodajnou odchýlkou $22,3 \pm 1,4$. Pre porovnanie český lakeť mal dĺžku 59,3 cm a staročeský palec dĺžku 24,64 mm, teda asi 24 palcov v jednom lakti.
2. Rozhranie svetla a tmy – terminátor – bude pri pohľade zo Zeme priame, ak bude uhol zovretý Zemou, Mesiacom a Slnkom presne pravý. Uhol zovretý Slnkom, Zemou a Mesiacom Φ tak určíme v tomto pravouhlom trojuholníku s využitím vzdialeností Zeme od Slnka $A = 150 \cdot 10^6$ km a Mesiaca od Zeme $a = 384 \cdot 10^3$ km pomocou funkcie kosínus ako

$$\cos \Phi = \frac{a}{A}, \quad \rightarrow \quad \Phi = \arccos \left(\frac{a}{A} \right) \doteq 89^\circ 51'.$$

Vidíme, že od presne pravého uhla sa líši len o asi 9 oblúčkových minút, zatiaľ čo polomer Zeme pri pohľade z Mesiaca je až o

$$\varphi = \arctg \left(\frac{6400 \text{ km}}{384 \cdot 10^3 \text{ km}} \right) \approx 1^\circ.$$

Poloha pozorovateľa na povrchu Zeme má teda o rád väčší vplyv na skutočne nameraný uhol.

3. V tejto úlohe budeme predpokladať, že laser samotný je voči zmenám teploty a tlaku stabilizovaný a vzduch je suchý. Zmeny vzdialenosti tak budú vznikať najmä zmenou

indexu lomu vzduchu n . Hodnota $n - 1$ je vo vzduchu úmerná jeho hustote. Tá sa dá zo stavovej rovnice ideálneho plynu napísať ako

$$\rho = \frac{pM_m}{RT},$$

kde p je tlak, M_m molárna hmotnosť, R plynová konštanta a T termodynamická teplota. Zo znalosti indexu lomu n_0 pri teplote T_0 a tlaku p_0 tak môžeme dopočítať index lomu pri inej teplote a tlaku ako

$$n(\lambda, T, p) = 1 + (n_0(\lambda) - 1) \frac{pT_0}{p_0T},$$

kde $n_0(\lambda)$ je index lomu pre vlnovú dĺžku λ za referenčných podmienok T_0, p_0 . Zmena je v podstate spôsobená úmernosťou hodnoty $(n - 1)$ s hustotou vzduchu, a teda počtom častíc, ktoré so žiarením interagujú. Hélium-neónový laser má vlnovú dĺžku $\lambda = 633$ nm, pre ktorú je index lomu vzduchu $n_0 = 1,000\,268$ pri $T_0 = 20$ °C a $p_0 = 100$ kPa. Novú nameranú hodnotu dĺžky l' určíme z novej doby letu svetla $\Delta t'$ ako

$$l' = l \frac{c\Delta t'}{n_0(\lambda)} = l \frac{c \frac{n(\lambda, T, p)}{c}}{n_0(\lambda)} = l \frac{n(\lambda, T, p)}{n_0(\lambda)}.$$

Po dosadení závislosti indexu lomu a úprave dostávame pre zmenu vzdialenosti vzťah

$$\Delta l = l \frac{1 - n_0}{n_0} \left(1 - \frac{pT_0}{p_0T} \right) \approx -l(n_0 - 1) \left(1 - \frac{pT_0}{p_0T} \right).$$

Po dosadení tak dostávame pri poklese teploty o 30 K zmenu dĺžky $\Delta_T l \doteq 3,1$ mm a pri poklese tlaku o 10 kPa zmenu $\Delta_p l \doteq -2,7$ mm. Ak teplota vzrastie o danú hodnotu, potom $\Delta_T l \doteq -2,5$ mm a pri zvýšení tlaku o danú hodnotu dostaneme $\Delta_p l \doteq 2,7$ mm.

Pre zelený laser je index lomu $n_2 = 1,000\,269\,87$ oproti He-Ne, kde $n_1 = 1,000\,268\,243$.¹⁴ Táto zmena je tak pomere malá, konkrétne len

$$\Delta_\lambda l = l \frac{n_1 - n_2}{n_1} \approx l(n_1 - n_2) = 0,16 \text{ mm}.$$

Predchádzajúce hodnoty indexu lomu boli fázové, nie grupové. Grupový index lomu môžeme odhadnúť¹⁵ z dvoch predošlých hodnôt ako

$$n_g(\lambda_1) = n(\lambda_1) - \lambda_1 \frac{n_1 - n_2}{\lambda_1 - \lambda_2} = 1.0002784, \quad \Delta_g l \doteq 1,0 \text{ mm}.$$

K podobným zmenám dochádza napríklad aj pri meraní radiálnej rýchlosti hviezd v astronómii, ak nie je spektrograf teplotne a tlakovo stabilizovaný. Dôsledkom je, že na detekciu planét o hmotnosti Zeme je takáto stabilizácia nevyhnutná.

¹⁴Online kalkulátor NIST podľa Edlénovej rovnice <https://emtoolbox.nist.gov/Wavelength/Edlen.asp>

¹⁵Nahradením derivácie vo vzťahu v seriáli jednoduchým podielom rozdielov.

4. Najjednoduchšou metódou merania rýchlosti je úsekové meranie používané cestnou políciou. Meranou veličinou je čas t , za ktorý vozidlo urazí predom definovanú dráhu s . Rýchlosť určená ako $v = s/t$ je tak priemernou rýchlosťou vozidla na danom úseku voči vozovke.

Inou možnosťou merania rýchlosti používanou v cestnej doprave je dopravný radar. Vyslaná rádiová vlna o frekvencii f sa odrazí od vozidla a vplyvom Doplerovho javu sa jej frekvencia zmení na f' . Meriame tak okamžitú rýchlosť vozidla voči polohe radaru v radiálnom smere

$$v = \frac{f - f'}{f} \frac{c}{2}.$$

Ďalším spôsobom merania rýchlosti, s ktorým sa bežne stretávame je tachometer, ako napríklad v aute. Toto zariadenie v jeho analógovej podobe určuje rýchlosť otáčania hriadeľa, na konci ktorého je permanentný magnet. Tento je z druhej strany obklopený hliníkovým kalíškom, v ktorom budí vírivé elektrické prúdy. Roztočeniu na rýchlosť hriadeľa bráni pružina. Vo výsledku sa tak kalíšok len pootočí o uhol úmerný rýchlosti otáčania hriadeľa. Merané okamžité otáčky kolies sú potom pomocou konštanty – polomeru kolesa – prevedené na indikovanú rýchlosť vozidla. Tu treba spomenúť, že takéto meranie stráca zmysel, ak vozidlo vojde do šmyku.

S komplikovanejšími spôsobmi merania rýchlosti sa stretávame v letectve, kde nedochádza ku kontaktu s pevným povrchom. Lietadlá preto používajú Pitotove trubice – zariadenia merajúce tlak vzduchu a rýchlosť prúdenia pomocou Bernoulliho princípu. Podobne sa dá určiť aj rýchlosť lodí. Z hodnôt statického tlaku p_0 a dynamického tlaku p_1 sa rýchlosť pohybu v nestlačiteľnej tekutine o hustote ρ určí ako

$$v = \sqrt{2 \frac{p_0 - p_1}{\rho}}.$$

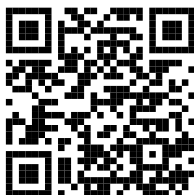
V prípade stlačiteľnej tekutiny u lietadiel je situácia komplikovanejšia, navyše komplikovaná aj závislosťou tlaku na výške nad povrchom. V oboch prípadoch však určíme relatívnu rýchlosť pohybu voči tekutine, v ktorej sa pohybujeme. Inou možnosťou je určenie rýchlosti pomocou GPS z polohy a uplynutého času.

Jozef Lipták
liptak.j@fykos.cz





Pořadí řešitelů po II. sérii



Kompletní výsledky najdete
na <https://fykos.cz>.



FYKOS
UK, Matematicko-fyzikální fakulta
Ústav teoretické fyziky
V Holešovičkách 2
180 00 Praha 8

www: <https://fykos.cz>
e-mail: fykos@fykos.cz

 /FYKOS  @fykosak

Fyzikální korespondenční seminář je organizován studenty MFF UK. Je zastřešen Oddělením propagace a mediální komunikace MFF UK a podporován Ústavem teoretické fyziky MFF UK, jeho zaměstnanci a Jednotou českých matematiků a fyziků. Realizace projektu byla podpořena Ministerstvem školství, mládeže a tělovýchovy.

Toto dílo je šířeno pod licencí Creative Commons Attribution-Share Alike 3.0 Unported.
Pro zobrazení kopie této licence navštivte <https://creativecommons.org/licenses/by-sa/3.0/>.