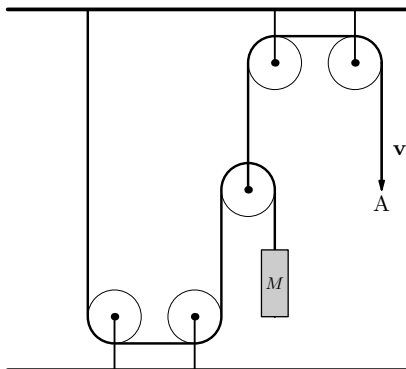


## Úloha II.1 ... posilujeme

3 body; (chybí statistiky)

Při posilování se často potkáme se stroji, které obsahují kladky. Uvažujme stroj na následujícím obrázku. Jakou silou musíme na lano působit, jestliže velikost rychlosti konce lana v bodě A je  $v = 0,4 \text{ m} \cdot \text{s}^{-1}$  a směřuje dolů? Každá kladka má poloměr  $r = 15 \text{ cm}$  a hmotnost  $m = 15 \text{ kg}$ . Přes volnou kladku visí závaží o hmotnosti  $M = 25 \text{ kg}$ .



Obr. 1: Schéma posilovacího stroje.

*Dodo byl na Smíchovce.*

Kladky v systému mají určitou hmotnost, proto se nám nabízí počítat s druhou impulzovou větou, kdy bychom měli vzít v potaz i momenty sil, které budou roztáčet kladky. Podle zadání však bude za konec lana táhnuto konstantní rychlostí  $v$ , což nám počítání velmi zjednodušuje. V systému se nachází jedna volná kladka, která se pohybuje rovnoměrně přímočaře – to podle 2. Newtonova zákona znamená, že výslednice sil, která na ni působí, je nulová. Jelikož je rychlost táhnutí konstantní, je i úhlová rychlost, se kterou se kladka otáčí, konstantní. Můžeme si to tedy představit tak, že tato volná kladka je nehmotná a je na ni zavěšeno závaží o hmotnosti  $m$ . U všech ostatních pevných kladek není vůbec potřeba uvažovat hmotnosti, jelikož se také otáčejí konstantní úhlovou rychlostí (speciálně obě dvě spodní kladky se neotáčí vůbec).

Rovnost sil na volné kladce můžeme proto zapsat jako

$$m \cdot g + T + T = F,$$

kde  $F$  je síla, kterou působíme v bodě A, a  $T$  je tahová síla lana, které je přehozeno přes kladku. Tahová síla musí být na obou stranách lana stejná, jelikož se kladka neroztáčí (jak bylo zmíněno v odstavci výše).

Síla bude po celé délce lana rozložena konstantně, jelikož je lano nepružné. Závaží  $M$  se bude pohybovat také konstantní rychlostí. Výslednice sil na závaží  $M$  (2. Newtonův zákon) bude také nulová. Z toho tedy dostáváme, že tahovou sílu vypočítáme jako

$$T = M \cdot g.$$

Tento vztah dosadíme do první rovnice a získáme sílu

$$F = (m + 2 \cdot M) \cdot g \doteq 640 \text{ N},$$

kteřou musíme táhnout v bodě A, aby se systém pohyboval bez zrychlení.

Zároveň můžeme příklad vyřešit i přes zákon zachování energie. Práce vykonaná silou  $F$  po délce  $x$  se přemění na zvýšení potenciální energie volné kladky a závaží. Kladka se posune o  $x$  nahoru a závaží  $M$  o  $2x$  výše.

*Nikola Kadlečková*  
nikola.kadleckova@fykos.cz

---

Fyzikální korespondenční seminář je organizován studenty MFF UK. Je zastřešen Oddělením propagace a mediální komunikace MFF UK a podporován Ústavem teoretické fyziky MFF UK, jeho zaměstnanci a Jednotou českých matematiků a fyziků. Realizace projektu byla podpořena Ministerstvem školství, mládeže a tělovýchovy.

Toto dílo je šířeno pod licencí Creative Commons Attribution-Share Alike 3.0 Unported.  
Pro zobrazení kopie této licence navštivte <https://creativecommons.org/licenses/by-sa/3.0/>.